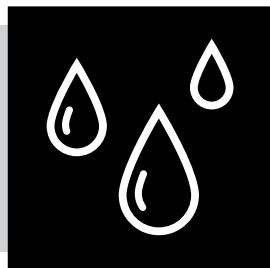




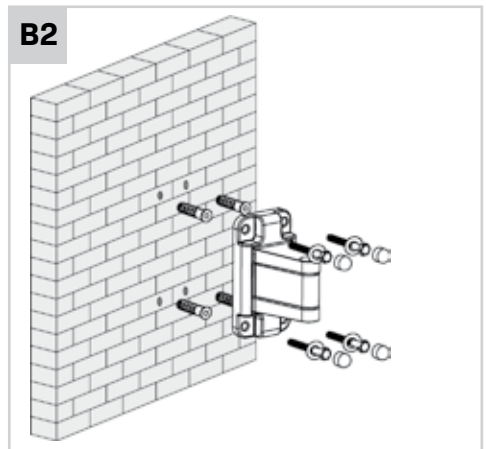
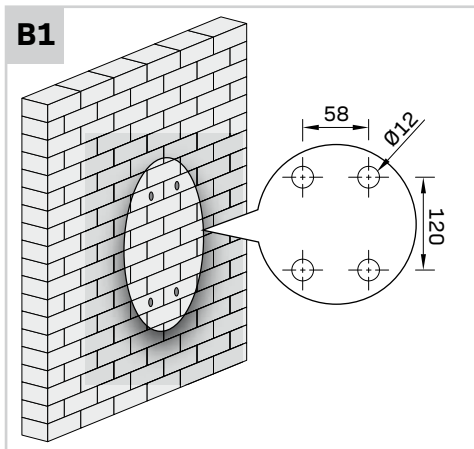
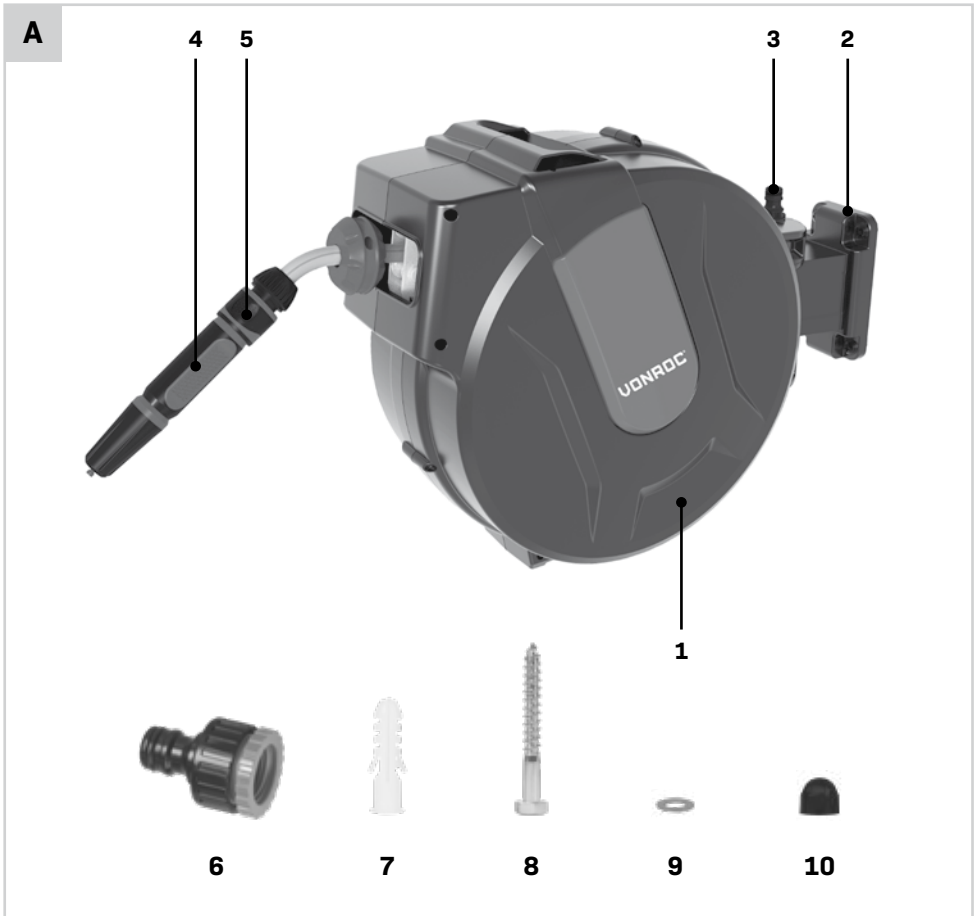
VONROC®

BUILD YOUR FUTURE

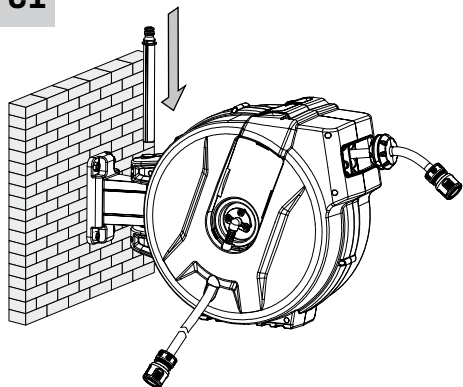
AUTOMATIC HOSE REEL HR502XX



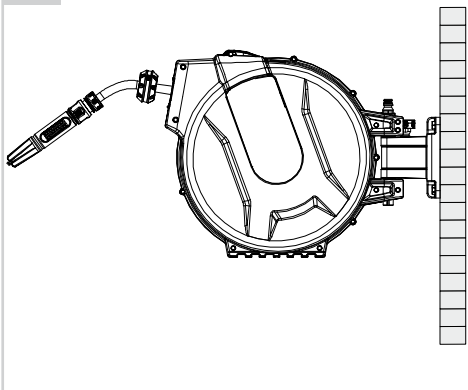
EN	Original Instructions	04
DE	Übersetzung Der Originalbetriebsanleitung	06
NL	Vertaling van de oorspronkelijke gebruiksaanwijzing	09
FR	Traduction de la notice originale	11
ES	Traducción del manual original	14
IT	Traduzione delle istruzioni originali	16
SV	Översättning av bruksanvisning i original	19
DA	Oversættelse af den originale brugsanvisning	21
PL	Tłumaczenie instrukcji oryginalnej	24
RO	Traducere a instrucțiunilor originale	26
PT	Tradução do manual original	29
HU	Eredeti használati utasítás fordítása	31
CS	Překlad původního návodu k používání	34
BG	Превод от оригиналните инструкции	36



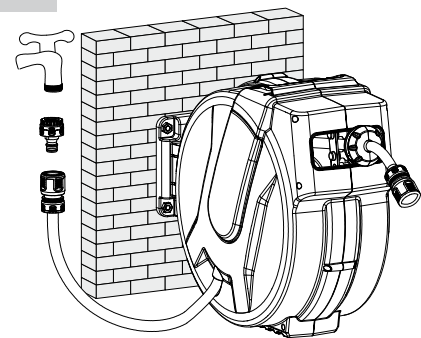
C1



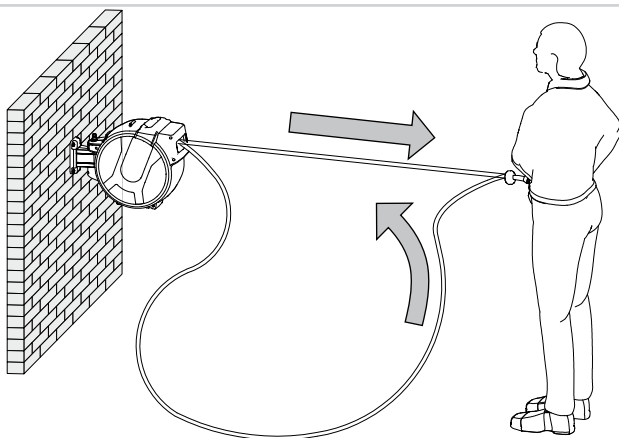
C2



C3



D



1. SAFETY INSTRUCTIONS

Read the enclosed safety warnings, the additional safety warnings and the instructions. Failure to follow the safety warnings and the instructions may result in electric shock, fire and/or serious injury. Save the safety warnings and the instructions for future reference.

The following symbols are used in the user manual or on the product:



Read the user manual.



Denotes risk of personal injury, loss of life or damage to the tool in case of non-observance of the instructions in this manual.



Not intended for use by children.



Physical injury through prestressed springs. The Hose Box may not be opened.



Protect the automatic hose reel against frost.



The product is in accordance with the applicable safety standards in the European directives.

SAFETY WARNINGS

THIS APPLIANCE CAN BE USED BY CHILDREN AGED FROM 8 YEARS AND ABOVE AND PERSONS WITH REDUCED PHYSICAL, SENSORY OR MENTAL CAPABILITIES OR LACK OF EXPERIENCE AND KNOWLEDGE IF THEY HAVE BEEN GIVEN SUPERVISION OR INSTRUCTION CONCERNING USE OF THE APPLIANCE IN A SAFE WAY AND UNDERSTAND THE HAZARDS INVOLVED. CHILDREN SHALL NOT PLAY WITH THE APPLIANCE. CLEANING AND USER MAINTENANCE SHALL NOT BE MADE BY CHILDREN WITHOUT SUPERVISION.

Please read these instructions carefully and thoroughly before using this appliance and keep them for future reference. It is very important that you understand how to use this appliance safely so please take the time to familiarise yourself with the requirements as outlined in these instructions.

- If you are in any doubt whatsoever about using this appliance, we strongly recommend that you employ the services of a suitably qualified person.
- Physical injury through prestressed springs. The Hose Box may not be opened.
- Keep children and pets well away from the work area and never allow children to use this appliance at any time.
- When not in use, keep this appliance stored in a safe place out of reach of children.
- Never leave the appliance unattended when in use.
- Carry it using the carry handle.
- Using water pressure must not be higher than 8bar / 0.8MPa to avoid the damage of product.
- Hold the nozzle when the hose is retracting and follow the retraction until it finishes.

2. PRODUCT INFORMATION

Model No.	HR502XX
Hose length	25m
Max. inlet water pressure:	8 bar / 0.8MPa
Weight	7.8 kg

DESCRIPTION

The numbers in the text refer to the diagrams on page 2-3.

1. Hose box
2. Wall bracket
3. Rotating shaft
4. Spray nozzle
5. Hose connector
6. Water tap connector
7. Wall plug
8. Screw bolt
9. Washer
10. Cover cap

3. INSTALLING

Mounting the wall bracket (Fig. A, B)

The most appropriate position is to mount it on a wall, no more than 1 meter above the ground.

1. Drill 4 holes in the wall with the diameter of 12mm and the depth of 65mm as shown on

- figure B1.
- Place the plugs (7) in the drill holes.
 - Align the holes of the bracket (2) in front of the plugs (7).
 - Mount the washer (9) and screw bolt (8) through the bracket into the wall/plugs.
 - Tighten the screw bolts (8) by using a wrench.
 - Place the caps (10) over the screw bolts (8).

4. OPERATION

Before using (Fig. A, C)

- Mount the hose box (1), as shown on figure C1.
- Connect the spray nozzle (4), as shown on figure C2.
- Connect the water supply hose to the water supply, as shown on figure C3.
- Check that the hose has no kinks in it.
- Pull the hose and stop when it reaches the desired length. The maximum length is 25 meters.
- Turn on water and check for leaks.
- The automatic hose reel is now ready for use.

After using (Fig. A, D)



Do not leave the hose unrolled. After use, the water must be turned off and the hose drained. The hose must be rolled up to prevent damage to the hose and spring.



Hold the spray nozzle (4) when the hose is retracting and follow the retraction until it finishes.



When retracting, the hose must be straightened. If the hose gets twisted, extract it fully and retract it slowly to smoothen out the hose.

- Turn off the water.
- Drain the water from the hose.
- Clean the hose with a soft cloth, preferably after each use.
- Extract the hose about 5-16 cm, as shown on figure D. The hose will retract automatically. Hold the spray nozzle (4) when the hose is retracting and follow the retraction until it finishes.
- Disconnect the spray nozzle (4).
- Disconnect the supply hose from the water supply.
- Remove the rotating shaft (3) and remove the hose box (1).

- Put the rotating shaft (3) back into the hole and push the hose connector of the supply hose onto the rotating shaft.
- The hose box is now ready for transport and storage.

5. MAINTENANCE

Cleaning

- Never submerge products in water while cleaning.
- Do not use cleaning agents or solvents. Wipe the device using a soft cloth.
- Clean the hose regularly with a soft cloth, preferably after each use.

Storage

The automatic hose reel should be kept in a safe, dry place, well out of the reach of children. Do not place other objects on top of it.

WARRANTY

VONROC products are developed to the highest quality standards and are guaranteed free of defects in both materials and workmanship for the period lawfully stipulated starting from the date of original purchase. Should the product develop any failure during this period due to defective material and/or workmanship then contact VONROC directly.

The following circumstances are excluded from this guarantee:

- Repairs and or alterations have been made or attempted to the machine by unauthorized service centers;
- Normal wear and tear;
- The tool has been abused, misused or improperly maintained;
- Non-original spare parts have been used.

This constitutes the sole warranty made by company either expressed or implied. There are no other warranties expressed or implied which extend beyond the face hereof, herein, including the implied warranties of merchantability and fitness for a particular purpose. In no event shall VONROC be liable for any incidental or consequential damages. The dealers remedies shall be limited to repair or replacement of nonconforming units or parts.

The product and the user manual are subject to change. Specifications can be changed without further notice.

1. SICHERHEITSANWEISUNGEN

Lesen Sie die beiliegenden Sicherheitsanweisungen, die zusätzlichen Sicherheitsanweisungen sowie diese Bedienungsanleitung sorgfältig durch. Bei Nichtbeachten der Sicherheitsanweisungen und der Bedienungsanleitung kann es zu einem Stromschlag, einem Brand und/oder schweren Verletzungen kommen. Bewahren Sie die Sicherheitsanweisungen und die Bedienungsanleitung zur künftigen Bezugnahme sicher auf.

Folgende Symbole werden im Benutzerhandbuch oder auf dem Produkt verwendet:



Benutzerhandbuch/Bedienungsanleitung lesen.



Lebens- und Verletzungsgefahr und Gefahr von Beschädigungen am Werkzeug/Gerät bei Nichteinhaltung der Anweisungen in dieser Bedienungsanleitung.



Nicht zur Verwendung durch Kinder bestimmt.



Verletzungsgefahr durch vorgespannte Federn. Die Schlauchbox darf nicht geöffnet werden.



Die automatische Schlauchtrommel muss vor Frost geschützt werden.



Das Produkt entspricht den geltenden Sicherheitsnormen der europäischen Richtlinien.

SICHERHEITSHINWEISE

DIESES GERÄT DARF VON KINDERN AB 8 JAHREN UND PERSONEN MIT EINGESCHRÄNKTEN KÖRPERLICHEN, SENSORISCHEN ODER GEISTIGEN FÄHIGKEITEN ODER FEHLENDER ERFAHRUNG UND KENNTNISSEN BENUTZT WERDEN, WENN SIE IN SICHERER WEISE BEAUFSICHTIGT ODER EINGEWIESEN WURDEN UND DIE DAMIT VERBUNDENEN GEFAHREN VERSTEHEN. KINDER DÜRFEN NICHT MIT DEM GERÄT SPIELEN. DIE REINIGUNG UND PFLEGE DURCH DEN BENUTZER DARF VON KINDERN NICHT OHNE

AUFSICHT DURCHGEFÜHRT WERDEN.

Bitte lesen Sie diese Anleitung vor dem Gebrauch des Geräts sorgfältig und gründlich durch und bewahren Sie sie zum späteren Nachschlagen auf. Es ist sehr wichtig, dass Sie genau verstehen, wie Sie dieses Gerät sicher verwenden können. Nehmen Sie sich daher bitte die Zeit, sich mit den Anforderungen in dieser Anleitung vertraut zu machen.

- Wenn Sie Zweifel haben, wie Sie dieses Gerät richtig verwenden, empfehlen wir Ihnen dringend, die Dienste einer entsprechend qualifizierten Person in Anspruch zu nehmen.
- Verletzungsgefahr durch vorgespannte Federn. Die Schlauchbox darf nicht geöffnet werden.
- Halten Sie Kinder und Haustiere vom Arbeitsbereich des Geräts fern und erlauben Sie Kindern niemals, es zu benutzen.
- Das Gerät an einem sicheren Ort außerhalb der Reichweite von Kindern lagern, wenn es nicht in Gebrauch ist.
- Lassen Sie das Gerät nie unbeaufsichtigt, während es läuft.
- Transportieren Sie es nur am Tragegriff.
- Der Wasserdruck darf nicht höher als 8 bar / 0, 8 MPa sein, um Produktschäden zu vermeiden.
- Halten Sie die Spritzdüse in der Hand, während der Schlauch zurückgezogen wird, und folgen Sie dem Rückzug bis zum Schluss.

2. PRODUKTINFORMATIONEN

Modellnr.	HR502XX
Schlauchlänge	25 m
Max. Eingangswasserdruck:	8 bar / 0, 8 MPa
Gewicht	7.8 kg

BESCHREIBUNG

Die Zahlen im Text beziehen sich auf die Abbildungen auf den Seiten 2-3.

1. Schlauchbox
2. Wandhalterung
3. Drehwelle
4. Spritzdüse
5. Schlauchanschluss
6. Wasserhahnanschluss
7. Wanddübel

8. Schraube
9. Unterlegscheibe
10. Abdeckkappe

3. INSTALLATION

Anbringen der Wandhalterung (Abb. A, B)

Die am besten geeignete Position für die Montage ist an einer Wand, nicht mehr als 1 Meter über dem Boden.

1. Bohren Sie wie in Abbildung B1 gezeigt 4 Löcher mit einem Durchmesser von 12mm und einer Tiefe von 65mm in die Wand.
2. Setzen Sie die Dübel (7) in die Bohrlöcher.
3. Richten Sie die Bohrlöcher der Halterung (2) vor den Dübeln (7) aus.
4. Montieren Sie die Unterlegscheiben (9) und drehen Sie die Schrauben (8) durch die Halterung in die Dübel (7) in der Wand.
5. Ziehen Sie die Schrauben (8) mit einem Schraubenschlüssel fest.
6. Setzen Sie die Abdeckkappen (10) auf die Schrauben (8).

4. BETRIEB

Vor dem Gebrauch (Abb. A, C)

1. Montieren Sie die Schlauchbox (1) wie in Abbildung C1 gezeigt.
2. Schließen Sie die Spritzdüse (4) wie in Abbildung C2 gezeigt an.
3. Schließen Sie den Wasserversorgungsschlauch wie in Abbildung C3 gezeigt an die Wasserversorgung an.
4. Überprüfen Sie, dass der Schlauch nicht geknickt ist.
5. Ziehen Sie den Schlauch bis zur gewünschten Länge heraus. Die maximale Länge beträgt 25 Meter.
6. Drehen Sie das Wasser auf und achten Sie auf Leckagen.
7. Die automatische Schlauchtrommel ist jetzt einsatzbereit.

Nach Gebrauch (Abb. A, D)



Den Schlauch nicht abgerollt lassen. Nach Gebrauch muss das Wasser abgestellt und der Schlauch entleert werden. Der Schlauch muss aufgerollt werden, um Schäden an Schlauch und Feder zu vermeiden.



Halten Sie die Spritzdüse in der Hand (4), während der Schlauch zurückgezogen wird, und folgen Sie dem Rückzug bis zum Schluss.



Beim Zurückziehen muss der Schlauch gerade gezogen werden. Fall sich der Schlauch verdreht, ziehen Sie ihn vollständig heraus und lassen ihn dann langsam und gerade in die Box zurückziehen.

1. Stellen Sie das Wasser ab.
2. Lassen Sie das Wasser aus dem Schlauch ab.
3. Den Schlauch mit einem weichen Tuch reinigen, vorzugsweise nach jedem Gebrauch.
4. Ziehen Sie den Schlauch wie in Abbildung D gezeigt etwa 5-16 cm heraus. Der Schlauch wird dann automatisch zurückgezogen. Halten Sie die Spritzdüse in der Hand (4), während der Schlauch zurückgezogen wird, und folgen Sie dem Rückzug bis zum Schluss.
5. Nehmen Sie die Spritzdüse (4) vom Schlauch ab.
6. Trennen Sie den Versorgungsschlauch von der Wasserversorgung.
7. Entfernen Sie die Drehwelle (3) und nehmen Sie die Schlauchbox (1) ab.
8. Stecken Sie die Drehwelle (3) wieder in das Loch und schieben Sie den Schlauchanschluss des Versorgungsschlauchs auf die Drehwelle.
9. Die Schlauchbox ist nun für Transport und Aufbewahrung bereit.

5. WARTUNG

Reinigung

- Bei der Reinigung niemals in Wasser eintauchen.
- Keine Reinigungs- oder Lösungsmittel verwenden. Wischen Sie das Gerät mit einem weichen Tuch ab.
- Den Schlauch regelmäßig mit einem weichen Tuch reinigen, vorzugsweise nach jedem Gebrauch.

Aufbewahrung

Die automatische Schlauchtrommel sollte an einem sicheren, trockenen Ort aufbewahrt werden, der für Kinder unzugänglich ist. Keine anderen Gegenstände auf dem Gerät ablegen.

GARANTIEBEDINGUNGEN

VONROC-Produkte werden nach den höchsten Qualitätsstandards entwickelt und sind für den gesetzlich festgelegten Zeitraum, ausgehend von dem ursprünglichen Kaufdatum, garantiert frei von Fehlern in Material und Ausführung. Sollte das Produkt in diesem Zeitraum aufgrund von Materialund/ oder Verarbeitungsmängeln Fehler aufweisen, wenden Sie sich bitte direkt an VONROC Kundendienst.

Folgende Umstände sind von der Garantie ausgeschlossen:

- Reparaturen und oder Änderungen an der Maschine, die durch nicht-autorisierte Servicestellen vorgenommen oder versucht wurden.
- Normale Abnutzung und Verschleiß.
- Das Werkzeug wurde übermäßig beansprucht, missbräuchlich verwendet oder falsch gewartet.
- Es wurden keine Original-Ersatzteile verwendet.

Dies stellt die einzige Gewährleistung des Unternehmens dar, sowohl ausdrücklich als auch implizit. Es gibt keine anderen ausdrücklichen oder stillschweigenden Garantien, die über das hier Genannte hinausgehen, einschließlich der stillschweigenden Garantien der Marktgängigkeit oder Eignung für einen bestimmten Zweck. In keinem Fall ist VONROC haftbar für Neben- oder Folgeschäden. Die Rechtsmittel des Händlers beschränken sich auf Reparatur oder Ersatz fehlerhafter Einheiten oder Teile.

Am Produkt und am Benutzerhandbuch können Änderungen vorgenommen werden. Die technischen Daten können sich ohne Vorankündigung ändern.

1. VEILIGHEIDSVOORSCHRIFTEN

Lees de bijgesloten veiligheidswaarschuwingen, de aanvullende veiligheidswaarschuwingen en de instructies. Het niet opvolgen van de veiligheidswaarschuwingen kan elektrische schokken, brand en/of ernstig letsel tot gevolg hebben. Bewaar de veiligheidswaarschuwingen en instructies als naslagwerk voor later.

De volgende symbolen worden gebruikt in de gebruikershandleiding of op het product:



Lees de gebruikershandleiding.



Gevaar voor lichamelijk letsel, overlijden of schade aan de machine wanneer de instructies in deze handleiding niet worden opgevolgd.



Niet bedoeld voor gebruik door kinderen.



Fysiek letsel door gespannen snaren. De Slangkast mag niet worden geopend.



Bescherm de automatische slanghaspel tegen vorst.



Het product is in overeenstemming met de van toepassing zijnde veiligheidsnormen in de Europese richtlijnen.

VEILIGHEIDSWAARSCHUWINGEN

DIT APPARAAT MAG WORDEN GEBRUIKT DOOR KINDEREN VANAF 8 JAAR EN DOOR PERSONEN MET VERMINDERDE LICHAAMELIJKE, ZINTUIGLIJKE OF GEESTELIJKE VERMOGENS, OF MET EEN GEBREK AAN ERVARING EN KENNIS, MITS ZIJ ONDER TOEZICHT STAAN OF GEÏNSTRUEERD ZIJN BETREFFENDE HET VEILIG GEBRUIK VAN HET APPARAAT EN ZICH BEWUST ZIJN VAN DE ERMEE VERBODEN RISICO'S. KINDEREN MOGEN NIET MET HET APPARAAT SPELEN. REINIGING EN GEBRUIKERSONDERHOUD MOGEN NIET DOOR KINDEREN ZONDER TOEZICHT WORDEN UITGEVOERD.

Lees voor u dit apparaat in gebruik neemt, deze instructies aandachtig en grondig door, en bewaar ze voor toekomstig gebruik. Het is zeer belangrijk dat u begrijpt hoe u dit apparaat veilig moet gebruiken, neem dus de tijd om kennis te nemen van de eisen zoals deze in deze instructies uiteen worden gezet.

- Als u op welke manier dan ook twijfelt over het gebruiken van dit apparaat, adviseren wij u ten zeerste de diensten van een geschikte persoon met de juiste kwalificaties in te roepen.
- Fysiek letsel door gespannen snaren. De Slangkast mag niet worden geopend.
- Houd kinderen en huisdieren op voldoende afstand van het werkgebied en laat nooit kinderen dit apparaat gebruiken.
- Berg het apparaat, wanneer u het niet gebruikt, op buiten bereik van kinderen.
- Laat het apparaat nooit onbeheerd achter wanneer het in gebruik is.
- Draag het aan de draaghandgreep.
- Voorkom beschadiging van het product, waterdruk mag niet hoger zijn dan 8bar / 0,8MPa.
- Houd de spuitmond vast terwijl de slang oprolt en volg de slang tot deze geheel is opgerold.

2. PRODUCTINFORMATIE

Modelnr.	HR502XX
Lengte van de slang	25 m
Max. inlaatwaterdruk:	8 bar / 0,8MPa
Gewicht	7.8 kg

BESCHRIJVING

De cijfers in deze tekst verwijzen naar de diagrammen op pagina 2-3.

1. Slangkast
2. Wandbeugel
3. Roterende as
4. Spuitmond
5. Slangconnector
6. Aansluiting waterkraan
7. Muurplug
8. Schroefbout
9. Ring
10. Afdekkap

3. INSTALLEREN

De wandbeugel monteren (Afb. A, B)

De meest geschikte plaats voor het monteren is een muur, niet meer dan 1 meter boven de grond.

1. Boor 4 gaten met een diameter van 12 mm en een diepte van 65 mm in de muur, zoals wordt getoond in afbeelding B1.
2. Steek de pluggen (7) in de boorgaten.
3. Richt de gaten van de beugel (2) zo uit dat zij exact voor de pluggen (7) zijn gepositioneerd
4. Bevestig de sluitring (9) en de schroefbouten(8) door de beugel in de muur/pluggen.
5. Zet de schroefbouten (8) vast met een steeksleutel.
6. Plaats de doppen (10) over de schroefbouten (8).

4. WERKING

Vóór ingebruikname (Afb. A, C)

1. Monteer de slangkast (1), zoals wordt getoond in afbeelding C1.
2. Monteer de spuitmond (4), zoals wordt getoond in afbeelding C2.
3. Sluit de waterslang aan op de waterkraan, zoals wordt getoond in afbeelding C3.
4. Controleer dat er geen knikken in de slang zitten.
5. Trek aan de slang tot deze de gewenste lengte heeft. De maximale lengte is 25 meter.
6. Zet het water aan en controleer op lekkages.
7. De automatische slanghaspel is nu gereed voor gebruik.

Na gebruik (Afb. A, D)



Laat de slang niet onopgerold liggen. Na gebruik moet u de kraan dichtdraaien en de slang laten leeglopen. Rol de slang op zodat de slang en de veer niet beschadigd kunnen raken.



Houd de spuitmond (4) vast wanneer de slang oprolt en volg de slang tot deze geheel is opgerold.



Tijdens het oprollen moet u ervoor zorgen dat de slang recht is. Als er een draai in de slang komt, moet u de slang geheel uittrekken en dan langzaam de slang gelijkmatig oprollen.

1. Draai de kraan dicht.
2. Laat het water uit de slang lopen.
3. Maak de slang schoon met een zachte doek, bij voorkeur na ieder gebruik.
4. Trek de slang ongeveer 5 -16 cm uit, zoals wordt getoond in afbeelding D. De slang zal zichzelf oprollen. Houd de spuitmond (4) vast wanneer de slang oprolt en volg de slang tot deze geheel is opgerold.
5. Koppel de spuitmond (4) los.
6. Koppel de slang los van de kraan.
7. Draai de roterende as (3) en neem de slangkast (1) los.
8. Zet de roterende as (3) terug in het gat en duw de slangconnector van de waterslang op de roterende as.
9. U kunt de slangkast nu vervoeren en opbergen.

5. ONDERHOUD

Schoonmaken

- Dompel tijdens de reiniging producten nooit onder in water.
- Gebruik geen reinigingsmiddelen of oplosmiddelen. Veeg de slangkast schoon met een droge doek.
- Maak de slang regelmatig schoon met een zachte doek, bij voorkeur na ieder gebruik.

Opslag

De automatische slanghaspel moet op een veilige droge plaats worden opgeborgen, goed buiten bereik van kinderen. Plaats er geen andere voorwerpen bovenop.

GARANTIEVOORWAARDEN

VONROC producten zijn ontworpen volgens de hoogste kwaliteitsstandaarden en gegarandeerd vrij van defecten, zowel materieel als fabrieksfouten, tijdens de wettelijk vastgestelde garantieperiode vanaf de eerste aankoopdatum. Mocht het product tijdens deze periode gebreken vertonen veroorzaakt door defecte materialen en/of fabrieksfouten, neem dan rechtstreeks contact op met VONROC.

De volgende situaties vallen niet onder de garantie:

- Er zijn reparaties of aanpassingen aan de machine uitgevoerd, of er is een poging daartoe ondernomen, door een niet-geautoriseerd ser-

vicecentrum.

- Normale slijtage.
- De machine is misbruikt, verkeerd gebruikt of slecht onderhouden.
- Er zijn niet-originele reserveonderdelen gebruikt.

Dit vormt de enige garantie opgesteld door het bedrijf zowel expliciet als impliciet. Er bestaan geen andere garanties expliciet of impliciet welke verder gaan dan deze garantie, inclusief impliciete garanties van verkoopbaarheid en geschiktheid voor bepaalde doeleinden. In geen enkel geval kan VONROC aansprakelijk worden gesteld voor incidentele schade of gevolgschade. Reparaties van dealers zijn gelimiteerd tot de reparatie of vervanging van defecte producten of onderdelen.

Het product en de gebruikershandleiding zijn onderhevig aan wijzigingen. Specificaties kunnen zonder opgaaf van redenen worden gewijzigd.

1. CONSIGNES DE SÉCURITÉ

En plus des avertissements de sécurité suivants, veuillez également lire les avertissements de sécurité additionnels ainsi que les instructions. Le non-respect des avertissements de sécurité et des instructions peut entraîner une décharge électrique, un incendie et/ou des blessures graves. Veuillez conserver les avertissements de sécurité et les instructions pour consultation ultérieure.

Les symboles suivants sont utilisés dans le manuel d'utilisation ou apposés sur le produit:



Lisez le manuel d'utilisation.



Signale un risque de blessures, un danger mortel ou un risque d'endommagement de l'outil en cas de non-respect des instructions de ce manuel.



Utilisation par les enfants interdite.



Blessure possible par les ressorts précontraints. N'ouvrez pas le boîtier de l'enrouleur.



Protégez l'enrouleur de tuyau automatique du gel.



Le produit est conforme aux normes de sécurité en vigueur spécifiées dans les directives européennes.

AVERTISSEMENTS LIÉS À LA SÉCURITÉ

CET APPAREIL PEUT ÊTRE UTILISÉ PAR DES ENFANTS ÂGÉS DE 8 ANS ET PLUS ET PAR DES PERSONNES AUX CAPACITÉS PHYSIQUES, SENSORIELLES OU INTELLECTUELLES RÉDUITES, OU QUI MANQUENT D'EXPÉRIENCE ET DE CONNAISSANCES, À CONDITION QU'ILS SOIENT SUPERVISÉS OU QU'ILS AIENT ÉTÉ FORMÉS SUR LA FAÇON SÛRE D'UTILISER L'APPAREIL ET QU'ILS COMPRENNENT LES RISQUES ENCOURUS. LES ENFANTS NE DOIVENT PAS JOUER AVEC L'APPAREIL. LE NETTOYAGE ET LES OPÉRATIONS DE MAINTENANCE NE DOIVENT PAS ÊTRE EXÉCUTÉS PAR DES ENFANTS SANS SURVEILLANCE.

Veillez à lire soigneusement l'intégralité de ces consignes avant d'utiliser l'appareil et à les conserver pour pouvoir vous y référer dans le futur. Il est très important que vous compreniez comment utiliser ce produit de façon sûre, merci donc de veiller à prendre le temps nécessaire pour vous familiariser avec les prescriptions mentionnées dans ces instructions.

- Si vous avez le moindre doute quant à l'utilisation de cet appareil, nous vous conseillons fortement de faire appel aux services d'une personne qualifiée.
- Blessure possible par les ressorts précontraints. N'ouvrez pas le boîtier de l'enrouleur.
- Veillez à maintenir les enfants et les animaux domestiques à l'écart de la zone d'utilisation et ne laissez jamais les enfants utiliser cet appareil.
- Lorsqu'il n'est pas utilisé, rangez cet appareil dans un endroit sûr, hors de portée des enfants.
- Ne laissez jamais l'appareil sans surveillance pendant son utilisation.
- Transportez-le à l'aide de la poignée de transport.
- La pression de l'eau ne doit pas dépasser 8bars / 0, 8MPa afin de ne pas endommager le produit.
- Veillez à tenir l'embout pulvérisation pendant toute la durée de l'enroulage.

2. INFORMATIONS SUR LE PRODUIT

N° de modèle	HR502XX
Longueur du tuyau	25 m
Pression maxi de l'arrivée d'eau :	8 bars / 0, 8MPa
Poids	7.8 kg

PRÉSENTATION

Les numéros dans le texte renvoient aux diagrammes des pages 2 à 4.

1. Boîtier de l'enrouleur
2. Équerre murale
3. Axe rotatif
4. Embout de pulvérisation
5. Raccord de tuyau
6. Raccord pour robinet
7. Cheville murale

8. Boulon vissé
9. Rondelle
10. Cache

3. INSTALLATION

Installer l'équerre murale (Fig. A, B)

La position la plus appropriée est à une distance ne dépassant pas 1 mètre au-dessus du sol sur le mur.

1. Percez 4 trous de 12mm de diamètre et de 65 mm de profondeur dans le mur, comme illustré par la figure B1.
2. Installez les chevilles (7) dans les trous percés.
3. Alignez les trous du support (2) devant les chevilles (7).
4. Installez la rondelle (9) et les boulons (8) à travers le support dans le mur/cheville.
5. Serrez les boulons (8) à l'aide d'une clé.
6. Installez les capuchons (10) par-dessus les boulons (8).

4. FONCTIONNEMENT

Avant l'utilisation (Fig. A, C)

1. Installez le boîtier de l'enrouleur (1) comme illustré par la figure C1.
2. Raccordez l'embout de pulvérisation (4), comme illustré par la figure C2.
3. Raccordez le tuyau d'arrivée d'eau à l'alimentation en eau, comme illustré par la figure C3.
4. Vérifiez que le tuyau n'est pas entortillé.
5. Tirez sur le tuyau et arrêtez dès qu'il atteint la longueur voulue. La longueur maximum est de 25 mètres.
6. Allumez l'eau et contrôlez l'absence de fuite.
7. L'enrouleur de tuyau automatique est alors prêt à être utilisé.

Après l'utilisation (Fig. A, D)



Ne laissez pas le tuyau déroulé. Après l'utilisation, coupez l'eau et videz le tuyau. Le tuyau doit être enroulé pour n'endommager ni le tuyau, ni le ressort.



Veillez à tenir l'embout de pulvérisation (4) pendant toute la durée de l'enroulage.



Pendant l'enroulage, le tuyau doit être redressé. Si le tuyau s'emmêle, sortez-le complètement avant de le réenrouler lentement pour le démêler.

1. Coupez l'eau.
2. Videz le tuyau de l'eau restante.
3. Nettoyez le tuyau à l'aide d'un chiffon doux et de préférence après chaque utilisation.
4. Sortez le tuyau d'environ 5 à 16 cm, comme illustré par la figure D. Le tuyau s'enroule alors automatiquement. Veillez à tenir l'embout de pulvérisation (4) pendant toute la durée de l'enroulage.
5. Débranchez l'embout de pulvérisation (4).
6. Débranchez le tuyau d'arrivée d'eau de l'alimentation en eau.
7. Retirez l'axe rotatif (3) et le boîtier de l'enrouleur (1).
8. Réinstallez l'axe rotatif (3) dans le trou et poussez le raccord du tuyau d'alimentation sur l'axe rotatif.
9. L'enrouleur est alors prêt pour le transport ou le rangement.

5. MAINTENANCE

Nettoyage

- Ne plongez jamais les produits dans l'eau pour les nettoyer.
- N'utilisez pas de produits de nettoyage ou de solvants. Essuyez l'appareil à l'aide d'un chiffon doux.
- Nettoyez régulièrement le tuyau à l'aide d'un chiffon doux et de préférence après chaque utilisation.

Rangement

L'enrouleur de tuyau automatique doit être rangé dans un endroit sûr et sec, hors de la portée des enfants. Ne posez aucun objet dessus.

CONDITIONS DE GARANTIE

Les produits VONROC sont développés aux plus hauts standards de qualité et ils sont garantis contre les défauts de pièces et de main d'oeuvre pendant la durée légale stipulée à partir de la date d'achat d'origine du produit. En cas d'une quelconque panne du produit pendant cette durée qui serait due à un défaut matériel et/ou de main d'oeuvre, contactez directement VONROC.

Les circonstances suivantes ne sont pas prises en charge par la garantie:

- Des réparations ou altérations ont été effectuées ou tentées sur la machine par un centre de réparation non agréé.
- L'usure normale.
- L'outil a été maltraité, mal utilisé ou mal entretenu.
- Des pièces détachées non d'origine ont été utilisées.

Ceci constitue l'unique garantie accordée par la société explicitement ou implicitement. Il n'existe aucune autre garantie, explicite ou implicite, qui peut s'étendre au delà du contenu ici présent, y compris les garanties marchandes ou d'adaptation à des fins particulières. En aucun cas VONROC ne sera tenu responsable de dommages accidentels ou consécutifs. Les solutions proposées par les revendeurs devront se limiter à la réparation ou le remplacement des éléments ou pièces non conformes.

Le produit et le manuel d'utilisation sont sujets à modifications. Les spécifications peuvent changer sans préavis.

1. INSTRUCCIONES DE SEGURIDAD

Lea las advertencias de seguridad, las advertencias de seguridad adicionales y las instrucciones adjuntas. De no respetarse las advertencias de seguridad y las instrucciones, podrían producirse descargas eléctricas, incendios y/o lesiones graves. Conserve las advertencias de seguridad y las instrucciones para su posterior consulta.

Los siguientes símbolos se utilizan en el manual de usuario o en el producto:



Lea el manual de usuario.



Denota riesgo de lesiones personales, pérdida de vida o daños a la herramienta en caso de incumplimiento de las instrucciones del presente manual.



No previsto para ser utilizado por niños.



Lesiones corporales causadas por resortes pretensados. La caja del enrollador de manguera no puede abrirse.



Proteja el enrollador de manguera automático contra las heladas.



El producto es conforme con las normas de seguridad vigentes en las Directivas Europeas.

ADVERTENCIAS DE SEGURIDAD

ESTE APARATO PUEDE SER UTILIZADO POR NIÑOS A PARTIR DE 8 AÑOS DE EDAD Y POR PERSONAS CON CAPACIDADES FÍSICAS, SENSORIALES O MENTALES REDUCIDAS O QUE CAREZCAN DE EXPERIENCIA Y CONOCIMIENTOS, SI ESTÁN SUPERVISADAS O CAPACITADAS SOBRE EL USO DEL APARATO DE MODO SEGURO Y SI COMPRENDEN LOS PELIGROS QUE SUPONE. LOS NIÑOS NO DEBEN JUGAR CON EL APARATO. LA LIMPIEZA Y EL MANTENIMIENTO DE USUARIO NO DEBEN SER EFECTUADOS POR NIÑOS NO SUPERVISADOS.

Lea detenidamente todas estas instrucciones antes de usar el aparato y guárdelas para futuras consultas. Es muy importante que entienda cómo usar este aparato en modo seguro; para ello, tómese el tiempo necesario para familiarizarse con los requisitos indicados en estas instrucciones.

- Si tiene alguna duda sobre el uso del aparato, le recomendamos encarecidamente que consulte a una persona debidamente cualificada.
- Lesiones corporales causadas por resortes pretensados. La caja del enrollador de manguera no puede abrirse.
- Mantenga a los niños y a las mascotas alejados del área de trabajo, y nunca permita que los niños usen este aparato.
- Cuando no use el aparato, guárdelo en un lugar seguro, fuera del alcance de los niños.
- Nunca deje el aparato sin vigilancia cuando esté funcionando.
- Desplácelo usando el asa de transporte.
- La presión del agua de servicio no debe ser superior a 8 bar/0.8 MPa, para no dañar el producto.
- Sostenga la boquilla cuando la manguera se retraiga y siga la retracción hasta el final.

2. INFORMACIÓN SOBRE EL PRODUCTO

Modelo n.º	HR502XX
Longitud de la manguera	25 m
Máx. presión de entrada de agua:	8 bar / 0.8 MPA
Peso	7.8 kg

DESCRIPCIÓN

Los números del texto se refieren a los diagramas de las páginas 2-3.

1. Caja del enrollador de manguera
2. Soporte de pared
3. Eje giratorio
4. Boquilla aspersiona
5. Conector de la manguera
6. Conector para el grifo de agua
7. Taco de pared
8. Tornillo
9. Arandela
10. Tapón tornillo

3. INSTALACIÓN

Montaje del soporte de pared (Figs. A y B)

La posición más apropiada para el montaje es en una pared, a no más de 1 metro del suelo.

1. Perfore en la pared 4 orificios de 12 mm de diámetro y 65 mm de profundidad, como se muestra en la figura B1.
2. Coloque los tacos (7) en los orificios perforados.
3. Alinee los orificios del soporte (2) frente a los tacos (7).
4. Monte la arandela (9) y atornille los tornillos (8) atravesando del soporte de pared/tacos.
5. Apriete los tornillos (8) usando una llave.
6. Coloque los tapones (10) en los tornillos (8).

4. FUNCIONAMIENTO

Antes del uso (Figs. A y C)

1. Monte la caja del enrollador de manguera (1), como se muestra en la figura C1.
2. Conecte la boquilla aspersora (4), como se muestra en la figura C2.
3. Conecte la manguera de suministro de agua a la red de agua, como se muestra en la figura C3.
4. Compruebe que la manguera no esté retorcida.
5. Tire de la manguera y deténgase cuando alcance la longitud deseada. La longitud máxima es de 25 metros.
6. Abra el agua y compruebe que no haya pérdidas.
7. El enrollador de manguera automático ya está listo para usar.

Después del uso (Figs. A y D)



No deje la manguera desenrollada. Después del uso, hay que cerrar el agua y escurrir la manguera. Hay que enrollar la manguera para evitar que se dañe la manguera y el resorte.



Sujete la boquilla aspersora (4) cuando la manguera se retraiga y siga la retracción hasta el final.



A medida que se retraiga la manguera, hay que enderezarla. Si la manguera se retuerce, extráigala toda y recójala lentamente para enderezarla.

1. Cierre el suministro de agua.
2. Drene el agua de la manguera.
3. Limpie la manguera con un paño suave, preferentemente después de cada uso.
4. Extraiga la manguera unos 5-16 cm, como se muestra en la figura D. La manguera se retraerá automáticamente. Sostenga la boquilla aspersora (4) cuando la manguera se retraiga y siga la retracción hasta el final.
5. Desconecte la boquilla aspersora (4).
6. Desconecte la manguera de suministro de la red de agua.
7. Extraiga el eje giratorio (3) y saque la caja del enrollador de manguera (1).
8. Vuelva a poner el eje giratorio (3) en el orificio y empuje el conector de la manguera de suministro en el eje giratorio.
9. La caja del enrollador de manguera está lista para el transporte y el almacenamiento.

5. MANTENIMIENTO

Limpieza

- Nunca sumerja los productos en agua para limpiarlos.
- No utilice productos limpiadores ni disolventes. Limpie el dispositivo con un paño suave.
- Limpie periódicamente la manguera con un paño suave, preferentemente después de cada uso.

Almacenamiento

El enrollador de manguera automático debe guardarse en un lugar seco y seguro, fuera del alcance de los niños. No coloque otros objetos encima.

CONDICIONES DE GARANTÍA

Los productos VONROC han sido desarrollados con los más altos estándares de calidad y VONROC garantiza que están exentos de defectos relacionados con los materiales y la fabricación durante el periodo legalmente estipulado, a contar desde la fecha de compra original. En caso de que el producto presente defectos relacionados con los materiales y/o la fabricación durante este periodo, póngase directamente en contacto VONROC.

La presente garantía se excluye en los siguientes casos:

- Si centros de servicios no autorizados han realizado o han intentado realizar reparaciones y/o alteraciones a la máquina.
- Si se ha producido un desgaste normal.
- Si la herramienta ha sido mal tratada o usada en modo impropio, o se ha realizado incorrectamente su mantenimiento.
- Si se han utilizado piezas de repuesto no originales.

La presente constituye la única garantía implícita y explícita que ofrece la compañía. No existen otras garantías explícitas o implícitas que excedan las citadas aquí, incluidas las garantías implícitas de comerciabilidad e idoneidad para una finalidad en especial. VONROC no será considerada responsable en ningún caso por daños incidentales o consecuentes. Los recursos a disposición de los distribuidores se limitan a la reparación o a la sustitución de las unidades o piezas no conformes.

El producto y el manual de usuario están sujetos a variaciones. Las especificaciones pueden variarse sin previo aviso.

1. ISTRUZIONI DI SICUREZZA

Leggere accuratamente gli avvisi di sicurezza, gli avvisi di sicurezza aggiuntivi e le istruzioni. La mancata osservanza degli avvisi di sicurezza e delle istruzioni potrebbe causare scosse elettriche, incendio e/o gravi lesioni. Mantenere gli avvisi di sicurezza e le istruzioni a portata di mano per future consultazioni.

I seguenti simboli sono utilizzati nel presente manuale utente o sul prodotto:



Leggere il manuale per l'utente.



Denota il rischio di lesioni personali, morte o danni all'utensile in caso di mancata osservanza delle istruzioni contenute nel presente manuale.



Non concepita per l'uso da parte dei bambini.



Lesioni fisiche a causa di molle pre-compresse. La scatola dei tubi flessibili non dovrebbe essere aperta.



Proteggere l'avvolgitubo automatico contro il gelo.



Il prodotto è conforme agli standard pertinenti in materia di sicurezza previsti dalla legislazione Europea.

AVVERTENZE DI SICUREZZA

QUESTA APPARECCHIATURA PUÒ ESSERE UTILIZZATA DA BAMBINI DA 8 ANNI NONCHÉ DA PERSONE CON CAPACITÀ FISICHE, SENSORIALI O MENTALI O DA MANCANZA DI ESPERIENZA, SE SI TROVANO SOTTO SORVEGLIANZA O ISTRUZIONE IN MERITO ALL'USO DELL'APPARECCHIATURA IN MODO SICURO E COMPRENDONO I RISCHI DEL CASO. ACCERTARSI CHE I BAMBINI NON GIOCHINO CON L'APPARECCHIATURA. LA PULIZIA E LA- UTENTE NON DEVE ESSERE ESEGUITA DA BAMBINI SENZA SUPERVISIONE.

Prima di utilizzare questo apparecchio, leggere attentamente e a fondo queste istruzioni e conservarle per consultazione successiva. È molto importante comprendere come utilizzare questo apparecchio in sicurezza, pertanto invitiamo a prendersi il tempo necessario per acquisire familiarità con i requisiti descritti in queste istruzioni.

Per qualsiasi dubbio sull'utilizzo di questo apparecchio, consigliamo vivamente di rivolgersi a un professionista in possesso delle competenze necessarie.

- Lesioni fisiche a causa di molle precomprese. La scatola dei tubi flessibili non dovrebbe essere aperta.
- Tenere i bambini e gli animali domestici a debita distanza dall'area di lavoro e non consentire mai ai bambini di utilizzare questo apparecchio.
- Quando non viene usato, conservare l'apparecchio in un luogo sicuro, fuori dalla portata dei bambini.
- Non lasciare mai l'apparecchio incustodito quando è acceso.
- Trasportarlo afferrandolo il manico di trasporto.
- La pressione dell'acqua non deve superare un valore pari a 8bar / 0, 8MPa per evitare un danneggiamento del prodotto.
- Tenere l'ugello durante il rientro del tubo flessibile e seguire il rientro fino alla sua conclusione.

2. INFORMAZIONI RELATIVE AL PRODOTTO

Numero modello	HR502XX
Lunghezza del tubo	25 m
Pressione idrica di ingresso max.:	8 bar / 0, 8MPa
Peso	7.8 kg

DESCRIZIONE

I numeri che compaiono nel testo si riferiscono agli schemi riportati alle pagine 2-3.

1. Scatola dei tubi flessibili
2. Staffa a parete
3. Albero rotante
4. Ugello spruzzatore
5. Raccordo per tubo flessibile
6. Giunto del rubinetto dell'acqua

7. Spina a muro
8. Bullone
9. Rondella
10. Tappo del coperchio

3. INSTALLAZIONE

Montaggio della staffa a parete (figg. A e B)

La posizione più consona è il montaggio su una parete a non più di 1 metro dal terreno.

1. Con un trapano praticare 4 fori di 12 mm di diametro e profondi 65 mm nella parete, come illustrato nella figura B1.
2. Inserire i tasselli da muro (7) nei fori.
3. Allineare i fori della staffa (2) con i tasselli da muro (7).
4. Inserire le rondelle (9) e le viti da muro (8) nella parete/nei tasselli da muro (7) fissando la staffa alla parete/tasselli.
5. Serrare le viti da muro (8) con una chiave.
6. Posizionare i cappucci (10) sopra le viti da muro (8).

4. USO

Prima dell'uso (fig. A, C)

1. Montare la scatola dei tubi flessibili (1) come da figura C1.
2. Montare l'ugello spruzzatore (4) come da figura C2.
3. Collegare il tubo di alimentazione dell'acqua all'alimentazione dell'acqua come da figura C3.
4. Controllare che il tubo non presenti imperfezioni.
5. Tirare il tubo flessibile e fermarsi quando esso raggiunge la lunghezza desiderata. La lunghezza massima è pari a 25 metri.
6. Aprire l'acqua e verificare che non ci siano perdite.
7. L'avvolgitubo automatico è ora pronto per l'uso.

Dopo l'uso (fig. A, D)



Non lasciare il tubo flessibile srotolato. Dopo l'utilizzo l'acqua deve essere chiusa e il tubo flessibile deve essere sgocciolato. Il tubo flessibile deve essere arrotolato per prevenire un danneggiamento al tubo flessibile e alla molla.



Tenere l'ugello spruzzatore (4) durante il rientro del tubo flessibile e seguire il rientro fino alla sua conclusione.



Durante il rientro il tubo flessibile deve essere raddrizzato. Se il tubo flessibile si attorciglia, estrarlo completamente e farlo rientrare lentamente per togliere gli attorcigliamenti del tubo flessibile.

1. Chiudere l'acqua.
2. Sgocciolare l'acqua dal tubo flessibile.
3. Pulire regolarmente il tubo flessibile con un panno morbido, preferibilmente dopo ogni uso.
4. Estrarre il tubo flessibile da circa 5 a 16 cm come da figura D. Il tubo flessibile rientra automaticamente. Tenere l'ugello spruzzatore (4) durante il rientro del tubo flessibile e seguire il rientro fino alla sua conclusione.
5. Scollegare l'ugello spruzzatore (4).
6. Scollegare il tubo flessibile di alimentazione dall'alimentazione dell'acqua.
7. Rimuovere l'albero rotante (3) e rimuovere la scatola dei tubi flessibili (1).
8. Collocare l'albero rotante (3) di nuovo nel foro e spingere il connettore del tubo flessibile di alimentazione sull'albero rotante.
9. La scatola dei tubi flessibili è di nuovo pronta per il trasporto e lo stoccaggio.

5. MANUTENZIONE

Pulizia

- Durante la pulizia non immergere mai i prodotti nell'acqua.
- Non utilizzare detersivi o solventi chimici. Strofinare il dispositivo con un panno morbido.
- Pulire regolarmente il tubo flessibile con un panno morbido, preferibilmente dopo ogni uso.

Stoccaggio

L'avvolgitubo automatico dovrebbe essere situato in un posto sicuro e asciutto fuori dalla portata dei bambini. Non posizionare altri oggetti sulla parte superiore di esso.

DEFINIZIONI DELLA GARANZIA

I prodotti VONROC sono sviluppati secondo i più elevati standard di qualità e viene garantita l'assenza di difetti nei materiali e nella manodopera per il

periodo contrattuale a partire dalla data di acquisto originale. Qualora il prodotto dovesse subire un guasto qualsiasi durante questo periodo a causa di difetti nei materiali e/o nella manodopera, si prega di contattare direttamente il VONROC.

Le seguenti circostanze sono escluse da questa garanzia:

- Riparazioni e/o modifiche alla macchina sono state eseguite o tentate da centri di assistenza non autorizzati.
- Normale usura.
- L'utensile è stato abusato, utilizzato o manuttenuto in modo improprio.
- Sono state utilizzate parti di ricambio non originali

Ciò costituisce l'unica garanzia espressa o implicita fornita dall'azienda. Non esistono altre garanzie esprese o implicite che si estendono oltre il presente documento, ivi comprese le garanzie implicite di commerciabilità e idoneità per uno scopo particolare. In nessun caso VONROC sarà responsabile di eventuali danni incidentali o consequenziali. I rime-di dei rivenditori saranno limitati alla riparazione o sostituzione di unità o parti non conformi.

Il prodotto e il manuale per l'utente sono soggetti a modifiche. I dati tecnici possono essere modificati senza ulteriore notifica.

1. SÄKERHETSFÖRESKRIFTER

Läs de medföljande säkerhetsvarningarna, de tillkommande säkerhetsvarningarna och anvisningarna. Om inte säkerhetsvarningarna och anvisningarna följs kan detta orsaka elstötar, brand och/eller allvarliga kroppsskador. Behåll säkerhetsvarningarna och anvisningarna för framtida bruk.

Följande symboler används i bruksanvisningen eller på produkten:



Läs igenom bruksanvisningen.



Anger risk för personskada, dödsfall eller skada på verktyget om anvisningarna i denna handbok inte följs.



Inte avsedd att användas av barn.



Fysisk skada genom förspända fjädrar. Slanglådan får inte öppnas.



Skydda den automatiska slangrullen mot frost.



Produkten är i överensstämmelse med tillämpliga säkerhetsstandarder i EU-direktiven.

SÄKERHETSVARNINGAR

DENNA APPARÄT KAN ANVÄNDAS AV BARN FRÅN 8 ÅR OCH PERSONER MED NEDSATT FYSISK ELLER PSYKISK FÖRMÅGA ELLER BRISTANDE ERFARENHET ELLER KUNSKAP, OM DE ÖVERVAKAS ELLER FÅR INSTRUKTIONER OM HUR APPARATEN ANVÄNDS PÅ ETT SÄKERT SÄTT OCH ÅR MEDVETNA OM RISKERNA. BARN FÅR INTE LEKA MED APPARATEN. RENGÖRING OCH ANVÄNDARUNDERHÅLL SKA INTE UTFÖRAS AV BARN UTAN ÖVERVAKNING.

Läs dessa instruktioner noggrant innan du använder apparaten och förvara dem för framtida referens. Det är mycket viktigt att du förstår hur du använder apparaten på ett säkert sätt, så ta dig tid att bekanta dig med kraven som beskrivs i dessa instruktioner.

- Om du är osäker på något sätt när det gäller att använda denna apparat, rekommenderar vi starkt att du anlitar en lämplig kvalificerad person.
- Fysisk skada genom förspända fjädrar. Slanglådan får inte öppnas.
- Håll barn och husdjur långt borta från arbetsområdet och låt aldrig barn använda apparaten.
- När det inte används bör redskapet förvaras utom räckhåll för barn på en säker plats.
- Lämna aldrig apparaten utan uppsikt när den används.
- Bär den med bärhandtaget.
- Användning av vattentryck får inte vara högre än 8 bar/0, 8 MPa för att undvika skador på produkten.
- Håll i munstycket när slangen dras tillbaka och följ indragningen tills den är klar.

2. PRODUKTINFORMATION

Modell-nr	HR502XX
Slanglängd	25 m
Max. inloppsvattentryck:	8 bar / 0, 8 MPa
Vikt	7.8 kg

BESKRIVNING

Siffrorna i texten hänvisar till diagrammen på sidorna 2-3.

1. Slanglåda
2. Väggfäste
3. Roterande axel
4. Sprutmunstycke
5. Slanganslutning
6. Vattenkrananslutning
7. Vägglugg
8. Skruvbult
9. Bricka
10. Täcklock

3. INSTALLERING

Montering av väggfästet (fig. A, B)

Den lämpligaste positionen är att montera den på en vägg, högst 1 meter över marken.

1. Borra 4 hål i väggen med diametern 12 mm och djupet 65 mm enligt figur B1.
2. Placera pluggarna (7) i borrhålen.
3. Rikta in hålen på fästet (2) framför pluggarna (7).
4. Montera brickan (9) och skruvbulten (8) genom fästet in i väggen/pluggarna.
5. Dra åt skruvbultarna (8) med en nyckel.
6. Placera locken (10) över skruvbultarna (8).

4. DRIFT

Före användning (fig. A, C)

1. Montera slanglådan (1), som visas i figur C1.
2. Anslut sprutmunstycket (4) enligt figur C2.
3. Anslut vattenslangen till vattentillförseln, som visas i figur C3.
4. Kontrollera att slangen inte har några veck.
5. Dra i slangen och stoppa när den når önskad längd. Den maximala längden är 25 meter.
6. Sätt på vattnet och kontrollera om det finns läckor.
7. Nu är den automatiska slangvindan klar att användas.

Efter användning (fig. A, D)



Lämna inte slangen oupprullad. Efter användning måste vattnet stängas av och slangen tömmas. Slangen måste rullas upp för att förhindra skador på slangen och fjädern.



Håll i sprutmunstycket (4) när slangen dras tillbaka och följ indragningen tills den är klar.



Vid indragning måste slangen rätas ut. Om slangen vrids, dra ut den helt och dra tillbaka den långsamt för att släta ut slangen.

1. Stäng av vattnet.
2. Töm ut vattnet från slangen.
3. Rengör slangen med en mjuk trasa, helst efter varje användning.
4. Dra ut slangen ca 5-16 cm, som visas i figur D. Slangen dras in automatiskt. Håll i sprutmunstycket (4) när slangen dras tillbaka och följ indragningen tills den är klar.
5. Koppla loss sprutmunstycket (4).
6. Koppla bort matningsslangen från vattentillförseln.
7. Ta bort den roterande axeln (3) och ta bort

slangboxen (1).

8. Sätt tillbaka den roterande axeln (3) i hålet och tryck in slanganslutningen på matningsslangen på den roterande axeln.
9. Slanglådan är nu redo för transport och förvaring.

5. UNDERHÅLL

Rengöring

- Doppa aldrig enheten i vatten under rengöring.
- Använd inte rengöringsmedel eller lösningsmedel. Torka av apparaten med en torr trasa.
- Rengör slangen regelbundet med en mjuk trasa, helst efter varje användning.

Förvaring

Den automatiska slangvindan ska förvaras på en säker, torr plats, väl utom räckhåll för barn. Placera inte andra föremål ovanpå dem.

GARANTIVILLKOR

VONROC produkter är utvecklade enligt högsta kvalitetsstandard och garanteras vara utan defekter både vad gäller material och tillverkning under den period som stipuleras enligt lag med början från ursprungligt inköpsdatum. Om något fel uppstår på produkten under denna period på grund av material- och/eller tillverkningsfel skall VONROC kontaktas direkt.

Följande omständigheter exkluderas från denna garanti:

- Reparationer eller ändringar som gjorts eller försökt göras på maskinen av ett icke auktoriserat servicecenter.
- Normalt slitage.
- Verktyget har missbrukats, använts fel eller underhållits på felaktigt sätt.
- Icke-originalreservdelar har använts.

Detta utgör hela garantin från företaget, antingen uttryckt eller underförstått. Det finns inga andra garantier, uttalade eller underförstådda som gäller utöver ordalydelsen härav, häri, inklusive de outtalade garantierna för säljbarhet och lämplighet för ett särskilt syfte. Under inga omständigheter skall VONROC hållas ansvarig för några oförutsedda eller indirekta skador. Återförsäljarens åtgärder skall begränsas till reparation eller byte av felaktiga enheter eller delar.

Med förbehåll för ändringar i produkten och bruksanvisningen. Specifikationer kan ändras utan förvarning.

1. SIKKERHEDSANVISNINGER

Læs de medfølgende sikkerhedsadvarsler, de supplerende sikkerhedsadvarsler og instruktionerne. Såfremt sikkerhedsadvarsler og instruktioner ikke følges, kan dette medfølge elektriske stød, brand og/eller alvorlige ulykker. Gem alle sikkerhedsadvarsler og instruktioner til fremtidig reference.

Følgende symboler anvendes i denne brugermanual eller på produktet:



Læs brugermanualen.



Angiver risiko for personskade, dødsfald eller beskadigelse af værktøjet i tilfælde af manglende overholdelse af anvisningerne i denne vejledning.



Ikke beregnet til at blive brugt af børn.



Fysisk skade gennem forspændte fjedre. Slangekassen må ikke åbnes.



Beskyt den automatiske slangerulle mod frost.



Produktet overholder de gældende sikkerhedsstandarder i de europæiske direktiver.

SIKKERHEDSADVARSLER

DETTE APPARAT KAN ANVENDES AF BØRN PÅ 8 ÅR OG DEROVER SAMT AF PERSONER MED NEDSATTE FYSISKE, SENSORISKE ELLER MENTALE EVNER ELLER MANGLENDE ERFARING OG VIDEN, HVIS DE HOLDES UNDER OPSYN ELLER HAR FÅET VEJLEDNING I AT BRUGE APPARATET PÅ EN SIKKER MÅDE OG FORSTÅR DE DERMED FORBUNDNE RISICI. BØRN MÅ IKKE LEGE MED APPARATET. RENGØRING OG BRUGERVELDIGEHOLDELSE MÅ IKKE UDFØRES AF BØRN UDEN OPSYN.

Læs disse anvisninger grundigt og omhyggeligt, inden du bruger dette apparat, og gem dem til fremtidig reference. Det er meget vigtigt, at du forstår, hvordan dette apparat bruges på en sikker måde, og du bør derfor afsætte tid til at sætte dig

ind i kravene, som angivet i disse anvisninger.

- Hvis du har nogen form for tvivl vedrørende brugen af dette apparat, anbefaler vi kraftigt, at du får en person med de passende kvalifikationer til det.
- Fysisk skade gennem forspændte fjedre. Slangekassen må ikke åbnes.
- Hold børn og kæledyr på god afstand af arbejdsområdet, og lad aldrig børn anvende dette apparat på noget som helst tidspunkt.
- Når det ikke er i brug, skal dette apparat opbevares et sikkert sted uden for børns rækkevidde.
- Lad aldrig apparatet være uden opsyn, når det er i brug.
- Bær det ved hjælp af bærehåndtaget.
- Brug af vandtryk må ikke være højere end 8 bar/0, 8 MPa for at undgå skader på produktet.
- Hold dysen, når slangen trækkes tilbage, og følg tilbagetrækningen, indtil den er færdig.

2. PRODUKTINFORMATION

Model nr.	HR502XX
Slangelængde	25 m
Maks. indgangsvandtryk:	8 bar/0, 8 MPa
Vægt	7.8 kg

BESKRIVELSE

Tallene i teksten henviser til diagrammerne på side 2-3.

1. Slangekasse
2. Vægbeslag
3. Roterende aksel
4. Sprøjtedyse
5. Slangekonnektor
6. Vandhanekonnektor
7. Vægstik
8. Skruebolt
9. Skive
10. Dækselhætte

3. INSTALLATION

Montering af vægbeslaget (fig. A, B)

Den mest passende position er at montere den på en væg, ikke mere end 1 meter over jorden.

1. Bor 4 huller i væggen med en diameter på 12 mm og en dybde på 65 mm, som vist på figur B1.
2. Placer stikkene (7) i borehullerne.
3. Juster hullerne i beslaget (2) foran stikkene (7).
4. Monter skiven (9) og skrueboltene (8) gennem beslaget ind i væggene/stikkene.
5. Stram skrueboltene (8) ved hjælp af en skrueøgler.
6. Placer hætterne (10) over skrueboltene (8).

4. BETJENING

Før brug (fig. A, C)

1. Monter slangekassen (1), som vist på figur C1.
2. Tilslut sprøjtedyse (4), som vist på figur C2.
3. Slut vandforsyningslangen til vandforsyningen, som vist på figur C3.
4. Kontrollér, at slangen ikke har nogen knæk.
5. Træk i slangen, og stop, når den når den ønskede længde. Den maksimale længde er 25 meter.
6. Tænd for vandet, og se efter lækager.
7. Den automatiske slangerulle er nu klar til brug.

Efter brug (fig. A, D)



Lad ikke slangen være rullet op. Efter brug skal vandet slukkes og slangen drænes. Slangen skal rulles op for at forhindre beskadigelse af slangen og fjederen.



Hold sprøjtedyse (4), når slangen trækkes tilbage, og følg tilbagetrækningen, indtil den er færdig.



Ved tilbagetrækning skal slangen rettes ud. Hvis slangen bliver snoet, skal du trække den helt ud og trække den langsomt ind for at rette slangen ud.

1. Sluk for vandet.
2. Dræn vandet fra slangen.
3. Rengør slangen regelmæssigt med en blød klud, helst efter hver anvendelse.
4. Træk slangen ca. 5-16 cm ud, som vist på figur D. Slangen trækkes automatisk ind. Hold

- sprøjtedyse (4), når slangen trækkes tilbage, og følg tilbagestrækningen, indtil den er færdig.
5. Frakobl sprøjtedyse (4).
 6. Kobl forsyningsslangen fra vandforsyningen.
 7. Fjern den roterende aksel (3) og fjern slangekassen (1).
 8. Sæt den roterende aksel (3) tilbage i hullet, og skub forsyningsslangens slangekonnektor på den roterende aksel.
 9. Slangekassen er nu klar til transport og opbevaring.

5. VEDLIGEHODELSE

Rengøring

- Nedsenk aldrig produkter i vand under rengøring.
- Brug ikke rengøringsmidler eller opløsningsmidler. Tør enheden med en blød klud.
- Rengør slangen regelmæssigt med en blød klud, helst efter hver anvendelse.

Opbevaring

Den automatiske slangerulle bør opbevares på et tørt og sikkert sted, helt uden for børns rækkevidde. Placer ikke andre genstande oven på den.

GARANTIVILKÅR

VONROC produkter er udviklet efter de højeste kvalitetsstandarder og er garanteret fri for mangler i såvel materialer som udførelse i den lovpligtige periode, der starter fra datoen for det oprindelige køb. Skulle produktet udvikle nogen fejl i løbet af denne periode på grund af defekte materialer og/eller fabrikationsfejl, så kontakt VONROC direkte.

De følgende forhold er udelukket fra denne garanti:

- Reparationer og eller rettelser er blevet foretaget eller forsøgt foretaget på maskinen af uautoriserede servicecentre.
- Normal slitage.
- Værktøjet har været misligholdt, misbrugt eller vedligeholdt forkert.
- Ikke originale reservedele er blevet anvendt.

Dette udgør den eneste garanti fra virksomheden enten udtrykt eller underforstået. Der er ingen andre garantier udtrykt eller underforstået, som strækker sig ud over forsiden heraf, heri, herunder underforståede garantier for salgbarhed og

egnethed til et bestemt formål. VONROC vil under ingen omstændigheder være ansvarlig for hændelige skader eller følgeskader. Forhandlernes afhjælpningsmidler vil være begrænsede til reparation eller udskiftning af fejlbehæftede enheder eller dele.

Produktet og brugermanualen kan ændres. Specifikationer kan ændres uden forudgående varsel.

1. INSTRUKCJE DOTYCZĄCE BEZPIECZEŃSTWA

Przeczytać dołączone ostrzeżenia dotyczące bezpieczeństwa, dodatkowe ostrzeżenia dotyczące bezpieczeństwa oraz instrukcję. Nieprzestrzeganie ostrzeżeń dotyczących bezpieczeństwa oraz instrukcji może prowadzić do porażenia prądem, pożaru i/lub poważnych obrażeń ciała. Zachować ostrzeżenia dotyczące bezpieczeństwa oraz instrukcje na przyszłość.

Następujące symbole są umieszczone w instrukcji obsługi lub na produkcie:



Przeczytać instrukcję obsługi.



Oznacza ryzyko obrażeń ciała, śmierci lub uszkodzenia narzędzia w razie nieprzestrzegania poleceń z instrukcji.



Nieprzeznaczone do użytku przez dzieci.



Obrażenia ciała spowodowane naprężeniem ściśniętych sprężyn. Szpuli węża nie wolno otwierać.



Chronić automatyczną szpulę węża przed zamrożeniem.



Produkt spełnia wymogi odpowiednich norm bezpieczeństwa podanych w dyrektywach UE.

OSTRZEŻENIA DOTYCZĄCE BEZPIECZEŃSTWA

TO URZĄDZENIE MOŻE BYĆ UŻYWANE PRZEZ DZIECI W WIEKU OD 8 LAT I OSOBY Z OGRANICZONYMI ZDOLNOŚCIAMI FIZYCZNYMI, CZUCIOWYMI LUB UMYSŁOWYMI LUB NIEPOSIAJĄCE DOŚWIADCZENIA I WIEDZY, JEŚLI ZNAJDUJĄ SIĘ ONE POD NADZOREM LUB ZOSTAŁY PRZESKOLONE Z BEZPIECZNEGO UŻYTKOWANIA URZĄDZENIA I ROZUMIEJĄ ZWIĄZANE Z TYM ZAGROŻENIA. DZIECIOM NIE WOLNO POZWALAĆ BAWIĆ SIĘ URZĄDZENIEM. DZIECIOM BEZ NADZORU NIE WOLNO PRZEPROWADZAĆ CZYSZCZENIA I KONSERWACJI URZĄDZENIA.

Proszę uważnie przeczytać niniejszą instrukcję przed rozpoczęciem korzystania z tego urządzenia i zachować ją na przyszłość. Bardzo ważne jest zrozumienie bezpiecznego sposobu obsługi tego urządzenia, dlatego proszę poświęcić czas na zapoznanie się z wymogami opisanymi w tej instrukcji.

- W przypadku jakichkolwiek wątpliwości dotyczących obsługi urządzenia zalecamy skorzystanie z pomocy odpowiednio wykwalifikowanej osoby.
- Obrażenia ciała spowodowane naprężeniem ściśniętych sprężyn. Szpuli węża nie wolno otwierać.
- Nie pozwalać dzieciom i zwierzętom na zbliżanie się do miejsca pracy i nigdy nie pozwalać dzieciom na obsługiwanie tego urządzenia.
- Kiedy urządzenie nie jest używane, przechowywać je poza zasięgiem dzieci.
- Nigdy nie pozostawiać włączonego urządzenia bez nadzoru.
- Przenosić urządzenie za rączkę do przenoszenia.
- Nie wolno używać wody pod ciśnieniem wyższym niż 8 barów/0, 8 MPa, aby uniknąć uszkodzenia produktu.
- Trzymać dyszę węża podczas wciągania węża i monitorować wciąganie do jego zakończenia.

2. INFORMACJE O PRODUKCIE

Nr modelu	HR502XX
Długość węża	25 m
Maks. wlotowe ciśnienie powietrza:	8 barów/0, 8 MPa
Ciężar	7.8 kg

OPIS

Liczby w tekście odnoszą się do rysunków na stronach 2-3.

1. Szpula węża
2. Wspornik ścienny
3. Obrotowy wał
4. Dysza
5. Złącze węża
6. Przyłącze wodociągowe
7. Kołek rozporowy
8. Śruba
9. Podkładka
10. Pokrywka

3. INSTALACJA

Montaż wspornika ściennego (rys. A, B)

Najlepiej przymocować go do ściany, nie wyżej niż 1 metr od podłogi.

1. Wyrtejcie do zdi 4 otwory o průměru 12 mm a hloubce 65 mm, jak je znázorněno na obrázku B1.
2. Vložte hmoždinky (7) do vyvrtaných otvorů.
3. Vyrovnajte otvory v drážku (2) s hmoždinkami (7).
4. Zašroubujte podložky (9) a vruty (8) skrz držák do hmoždinek ve zdi.
5. Utáhněte vruty (8) pomocí klíče.
6. Nasadte čepičky (10) na vruty (8).

4. OBSŁUGA

Przed użyciem (rys. A, C)

1. Zamontować szpulę (1) zgodnie z rysunkiem C1.
2. Podłączyć dyszę (4) zgodnie z rysunkiem C2.
3. Podłączyć wąż wody do dopływu wody, zgodnie z rysunkiem C3.
4. Sprawdzić, czy wąż nie jest zgięty.
5. Wyciągać wąż i przestać, gdy uzyska się żądaną długość. Maksymalna długość to 25 metrów.
6. Włączyć wodę i sprawdzić, czy nie ma wycieków.
7. Automatyczna szpula węża jest teraz gotowa do użytku.

Po użyciu (rys. A, D)



Nie pozostawiać węża rozwiniętego. Po użytku należy wyłączyć dopływ wody i spuścić wodę z węża. Wąż musi zostać zwinięty, aby zapobiec uszkodzeniu węża i sprężyny.



Trzymać dyszę węża (4) podczas wciągania węża i monitorować wciąganie do jego zakończenia.



Podczas zwijania wąż musi być prosty. Jeśli wąż się skręci, wysunąć go całkowicie i zwinać powoli, aby go naprostować.

1. Wyłączyć dopływ wody.
2. Spuścić wodę z węża.
3. Czyścić wąż miękką ściereczką, najlepiej po

każdym użyciu.

4. Wyciągnąć wąż na około 5-16 cm, zgodnie z rysunkiem D. Wąż wsunie się automatycznie. Trzymać dyszę węża (4) podczas wciągania węża i monitorować wciąganie do jego zakończenia.
5. Odłączyć dyszę (4).
6. Odłączyć wąż wody od dopływu wody.
7. Wyjąć obrotowy wał (3) i zdjąć szpulę węża (1).
8. Włożyć obrotowy wał (3) z powrotem do otworu i wcisnąć złącze węża dopływu wody na obrotowy wał.
9. Szpula węża jest teraz gotowa do transportu i przechowywania.

5. KONSERWACJA

Czyszczenie

- Nigdy nie zanurzać produktów w wodzie podczas czyszczenia.
- Nie używać środków czyszczących ani rozpuszczalników. Wyrzeć urządzenie miękką ściereczką.
- Czyścić wąż regularnie miękką ściereczką, najlepiej po każdym użyciu.

Przechowywanie

Automatyczną szpulę węża przechowywać w bezpiecznym i suchym miejscu niedostępnym dla dzieci. Nie kłaść niczego na urządzeniu.

WARUNKI GWARANCJI

Produkty VONROC zostały wykonane zgodnie z najwyższymi normami jakości i są objęte gwarancją na wady materiałowe i wady wykonania przez okres określony zgodnie z prawem od dnia pierwszego zakupu. Jeśli w tym okresie wystąpi awaria produktu z powodu wady materiałowej i/lub wady wykonania, proszę skontaktować się bezpośrednio VONROC.

Następujące okoliczności nie są objęte niniejszą gwarancją:

- Naprawy i/lub modyfikacje maszyny lub ich próby wykonane przez nieautoryzowane centra serwisowe.
- Normalne zużycie.
- Błędne użytkowanie narzędzia lub jego błędna konserwacja.
- Wykorzystanie części zamiennych innych niż oryginalne

Niniejsze zapisy stanowią wyłączną gwarancję wyrażoną lub dorozumianą oferowaną przez firmę. Nie występują żadne inne wyraźne lub dorozumiane gwarancje o zakresie przekraczającym niniejszą gwarancję, w tym domniemane gwarancje przydatności do sprzedaży lub przydatności do określonego celu. W żadnym razie VONROC nie ponosi odpowiedzialności za żadne szkody uboczne lub wynikowe. Zobowiązania sprzedawcy są ograniczone do naprawy lub wymiany niezgodnych urządzeń lub części.

Produkt i instrukcja obsługi podlegają zmianom. Dane techniczne podlegają zmianom bez uprzedzenia.

1. INSTRUCȚIUNI DE SIGURANȚĂ

Citiți avertizările de siguranță, avertizările de siguranță suplimentare și instrucțiunile. Nerespectarea avertizărilor de siguranță poate cauza producerea de electrocutări, incendii și/sau răniri grave. Păstrați avertizările de siguranță și instrucțiunile pentru referințe viitoare.

În manualul de utilizare sau pe produs se utilizează următoarele simboluri:



Citiți manualul de utilizare.



Indică riscul de rănire personală, pierderea vieții sau deteriorarea sculei în cazul în care nu se respectă instrucțiunile din acest manual.



Nu se recomandă a fi folosit de către copii.



Răniri fizice prin arcuri precomprimate. Cutia furtunului nu poate fi deschisă.



Protejați furtunul cu retractare automată împotriva înghețului.



Produsul este în conformitate cu standardele de siguranță aplicabile din directivele europene.

AVERTIZĂRI DE SIGURANȚĂ

ACEST APARAT POATE FI UTILIZAT DE COPIII CU VÂRSTA DE PESTE 8 ANI ȘI DE CĂTRE PERSOANE CU CAPACITĂȚI FIZICE, SENZORIALE SAU MENTALE REDUSE SAU DE CĂTRE PERSOANE LIPSITE DE EXPERIENȚĂ ȘI CUNOȘTINȚE DACĂ ACESTEA AU FOST SUPRAVEGHEATE ȘI INSTRUIE CU PRIVIRE LA UTILIZAREA APARATULUI ÎN CONDIȚII DE SIGURANȚĂ ȘI ÎNȚELEG RISCURILE PE CARE LE IMPLICĂ. COPIII NU AU VOIE SĂ SE JOACE CU APARATUL. CURĂȚAREA ȘI OPERAȚIUNILE DE ÎNTREȚINERE NU TREBUIE EFECTUATE DE COPII FĂRĂ SUPRAVEGHERE.

Vă rugăm să citiți cu atenție și în întregime aceste instrucțiuni înainte de a utiliza acest aparat și păstrați-le pentru consultarea ulterioară. Este foarte important să înțelegeți cum să utilizați acest aparat în condiții de siguranță, așa că vă rog să vă familiarizați cu cerințele prezentate în aceste instrucțiuni.

- Dacă aveți îndoieli cu privire la utilizarea acestui aparat, vă recomandăm să utilizați serviciile unei persoane cu calificarea corespunzătoare.
- Răniri fizice prin arcuri precomprimare. Cutia furtunului nu poate fi deschisă.
- Țineți copiii și animalele de companie departe de zona de lucru și nu permiteți niciodată copiilor să folosească acest dispozitiv.
- Atunci când nu este folosit, aparatul trebuie să fie depozitat într-un spațiu ferit de accesul copiilor.
- Nu lăsați niciodată aparatul nesupravegheat când îl folosiți.
- Transportați-l folosind mânerul de transport.
- Utilizarea apei sub presiune nu trebuie să fie mai mare de 8bar/0, 8MPa pentru a evita deteriorarea produsului.
- Țineți duza când furtunul se retrage și urmați retragerea până la final.

2. INFORMAȚII DESPRE PRODUS

Nr. model	HR502XX
Lungime furtun	25 m
Presiunea max. a apei de intrare:	8 bari / 0, 8MPa
Greutate	7.8 kg

DESCRIERE

Numererele din text se referă la diagramele de la paginile 2-3.

1. Cutie pentru furtun
2. Consolă de perete
3. Arbore rotativ
4. Duză pulverizare
5. Conector furtun
6. Conector robinet apă
7. Diblu
8. Șurub
9. Șaibă
10. Capac de acoperire

3. INSTALAREA

Montarea consolei de perete (Fig. A, B)

Cea mai potrivită poziție este să o montați pe un perete, la cel mult 1 metru deasupra solului.

1. Efectuați 4 găuri în perete cu diametrul de 12 mm și adâncimea de 65 mm așa cum se arată în figura B1.
2. Așezați diblurile (7) în găuri.
3. Aliniați orificiile suportului (2) în fața diblurilor (7).
4. Montați șaiba (9) și șurubul (8) prin suport în perete/dubluri.
5. Strângeți șuruburile (8) folosind o cheie.
6. Așezați capacele (10) peste șuruburi (8).

4. OPERAREA

Înainte de utilizare (Fig. A, C)

1. Montați cutia de furtun (1), așa cum se arată în figura C1.
2. Conectați duza de pulverizare (4), așa cum se arată în figura C2.
3. Conectați furtunul de alimentare cu apă la alimentarea cu apă, așa cum se arată în figura C3.
4. Verificați dacă furtunul nu are curburi.
5. Trageți furtunul și oprțiți-vă când atinge lungimea dorită. Lungimea maximă este de 25 de metri.
6. Porniți apa și verificați dacă există scurgeri.
7. Furtunul cu retractare automată este acum gata de utilizare.

După utilizare (Fig. A, D)



Nu lăsați furtunul derulat. După utilizare, apa trebuie oprită și furtunul golit. Furtunul trebuie să fie înfășurat pentru a preveni deteriorarea furtunului și a arcului.



Țineți duza de pulverizare (4) când furtunul se retrage și urmați retragerea până când se termină.



La retragere, furtunul trebuie îndreptat. Dacă furtunul se răsucesce, extrageți-l complet și retrageți-l încet pentru a-l îndrepta.

1. Opriți apa.
2. Scoateți apa din furtun.
3. Curățați furtunul cu o cârpă moale, de preferat după fiecare utilizare.
4. Extrageți furtunul de aproximativ 5-16 cm, așa cum se arată în figura D. Furtunul se va retrage automat. Țineți duza de pulverizare (4) când furtunul se retrage și urmați retragerea până când se termină.
5. Deconectați duza de pulverizare (4).
6. Deconectați furtunul de alimentare de la alimentarea cu apă.
7. Scoateți arborele rotativ (3) și scoateți cutia furtunului (1).
8. Puneți arborele rotativ (3) înapoi în orificiu și împingeți conectorul furtunului de alimentare pe arborele rotativ.
9. Cutia pentru furtun este acum gata pentru transport și depozitare.

- Unealta care a fost abuzată, utilizată într-un mod neglijent sau întreținută în mod inadecvat.
- Folosirea unor piese de schimb neoriginale.

Aceasta acoperă garanția companiei, explicită sau implicită. Nu există alte garanții explicite sau implícite care să se extindă dincolo de cele indicate aici, incluzând garanțiile, vandabilitatea sau adecvarea pentru un anumit scop. În nicio situație, VONROC nu este responsabil pentru daunele incidentale sau consecvențiale. Reparațiile efectuate de reprezentant trebuie să fie limitate la reparațiile sau la înlocuirea unităților sau a pieselor neconforme.

Produsul și manualul de utilizare pot suferi modificări. Specificațiile se pot modifica fără notificare prealabilă.

5. ÎNTREȚINEREA

Curățare

- Nu scufundați niciodată produsele în apă în timpul curățării.
- Nu folosiți agenți de curățare sau solvenți. Ștergeți dispozitivul cu o cârpă ușor umezită.
- Curățați cu regularitate furtunul cu o cârpă moale, de preferat după fiecare utilizare.

Depozitarea

Furtunul cu retractare automată trebuie păstrat într-un loc uscat și sigur, la îndemâna copiilor. Nu așezați obiecte grele pe acestea.

TERMENI DE GARANȚIE

Produsele VONROC sunt realizate la cele mai înalte standarde de calitate și sunt garantate în privința materialelor și a manoperei pentru întreaga perioadă de utilizare în garanție, începând cu data achiziției. În cazul în care produsul se defectează în timpul perioadei de utilizare, contactați direct VONROC.

Următoarele circumstanțe sunt excluse de la această garanție:

- Reparațiile sau modificările care realizate sau care s-au încercat a fi efectuate de centre de service neautorizate.
- Uzura în condiții normale.

1. INSTRUÇÕES DE SEGURANÇA

Leia os avisos de segurança fornecidos, os avisos de segurança adicionais e as instruções. O não cumprimento dos avisos de segurança e das instruções pode resultar em choque eléctrico, incêndio e/ou ferimentos graves. Guarde os avisos de segurança e as instruções para referência futura.

Os seguintes símbolos são utilizados no manual do utilizador ou no equipamento:



Leia o manual do utilizador.



Indica o risco de ferimentos, morte ou danos na ferramenta se as instruções indicadas neste manual não forem seguidas.



Não é concebido para utilização por crianças.



Ferimentos devido a fios pré-esforçados. A caixa da mangueira não pode ser aberta.



Proteja o enrolador de mangueiras automático do gelo.



O equipamento está em conformidade com as normas de segurança aplicáveis nas directivas europeias.

AVISOS DE SEGURANÇA

ESTE EQUIPAMENTO PODE SER UTILIZADO POR CRIANÇAS A PARTIR DOS 8 ANOS E POR PESSOAS COM CAPACIDADES FÍSICAS, SENSORIAIS OU MENTAIS REDUZIDAS OU COM FALTA DE EXPERIÊNCIA E CONHECIMENTOS QUE TENHAM RECEBIDO INSTRUÇÕES OU SUPERVISÃO SOBRE A UTILIZAÇÃO SEGURA DO EQUIPAMENTO E COMPREENDAM OS RISCOS ENVOLVIDOS. AS CRIANÇAS DEVEM SER VIGIADAS PARA QUE NÃO BRINQUEM COM O EQUIPAMENTO. A LIMPEZA E A MANUTENÇÃO POR PARTE DO UTILIZADOR NÃO DEVEM SER EFECTUADAS POR CRIANÇAS SEM SUPERVISÃO.

Antes de utilizar este equipamento, leia as instruções na íntegra e com atenção para referência

futura. É muito importante que saiba como utilizar este equipamento correctamente, por isso demore o tempo que for necessário para familiarizar-se com os requisitos indicados nestas instruções.

- Se tiver alguma dúvida sobre a utilização deste equipamento, recomendamos vivamente que recorra a um técnico devidamente qualificado.
- Ferimentos devido a fios pré-esforçados. A caixa da mangueira não pode ser aberta.
- Mantenha as crianças e animais de estimação bem afastados da área de trabalho e nunca permita que as crianças utilizem este equipamento em qualquer altura.
- Quando não utilizar o equipamento, mantenha-o armazenado num local seguro afastado do alcance de crianças.
- Quando o equipamento estiver a ser utilizado, nunca o deixe sem vigilância.
- Transporte-o pela pega de transporte.
- O valor da pressão de água não deve ser superior a 8 bar/0,8 MPA para evitar danos no produto.
- Segure no bico quando a mangueira estiver a ser recolhida e acompanhe o processo até ser concluído.

2. INFORMAÇÕES SOBRE O PRODUTO

Modelo n.º	HR502XX
Comprimento da mangueira	25 m
Pressão máx. de entrada de água:	8 bar/0,8 MPA
Peso	7,8 kg

DESCRIÇÃO

Os números indicados no texto dizem respeito aos diagramas nas páginas 2 e 3.

1. Caixa da mangueira
2. Suporte de parede
3. Eixo rotativo
4. Bico de pulverização
5. Conector da mangueira
6. Conector da torneira de água
7. Tomada de parede
8. Parafuso de rosca
9. Anilha
10. Capa de protecção

3. INSTALAÇÃO

Montagem do suporte de parede (Fig. A, B)

A posição mais adequada é a montagem na parede, a uma distância não superior a 1 metro do chão.

1. Faça 4 furos na parede com 12 mm de diâmetro e 65 mm de profundidade, como indicado na Figura B1.
2. Coloque as buchas (7) nos furos de perfuração.
3. Alinhe os furos do suporte (2) à frente das buchas (7).
4. Monte a anilha (9) e o parafuso de rosca (8) no suporte na parede/buchas.
5. Aperte os parafusos (8) com uma chave.
6. Coloque as tampas (10) nos parafusos de rosca (8).

4. FUNCIONAMENTO

Antes de utilizar (Fig. A, C)

1. Monte a caixa da mangueira (1), como indicado na Figura C1.
2. Monte o bico de pulverização (4), como indicado na Figura C2.
3. Ligue a mangueira de fornecimento de água, como indicado na Figura C3.
4. A mangueira não deve ter dobras.
5. Puxe a mangueira e pare quando atingir o comprimento pretendido. O comprimento máximo é 25 metros.
6. Ligue a água e verifique se o equipamento tem fugas.
7. O enrolador de mangueira automático está pronto para ser utilizado.

Depois de utilizar (Fig. A, D)



Não deixe a mangueira desenrolada. Após a utilização, a água deve ser desligada e a mangueira drenada. A mangueira deve ser enrolada para evitar danos na mangueira e na mola.



Segure no bico de pulverização (4) quando a mangueira estiver a ser recolhida e acompanhe o processo até ser concluído.



Quando recolher a mangueira, deve endireitá-la. Se a mangueira ficar torcida, retire-a por completo e recolha-a lentamente para endireitar a mangueira.

1. Desligue a água.
2. Drene a água da mangueira.
3. Limpe a mangueira com um pano macio, de preferência após cada utilização.
4. Retire a mangueira cerca de 5 a 16 cm, como indicado na Figura D. A mangueira é recolhida automaticamente. Segure no bico de pulverização (4) quando a mangueira estiver a ser recolhida e acompanhe o processo até ser concluído.
5. Desligue o bico de pulverização (4).
6. Desligue a mangueira de abastecimento do fornecimento de água.
7. Retire o eixo rotativo (3) e retire a caixa da mangueira (1).
8. Volte a colocar o eixo rotativo (3) na abertura e empurre o conetor da mangueira de alimentação para o eixo rotativo.
9. A caixa da mangueira está pronta para ser transportada e armazenada.

5. MANUTENÇÃO

Limpeza

- Nunca mergulhe os produtos dentro de água quando estiver a limpá-los.
- Não utilize produtos de limpeza ou solventes. Limpe o dispositivo com um pano macio.
- Limpe a mangueira frequentemente com um pano macio, de preferência após cada utilização.

Armazenamento

O enrolador de mangueiras automático deve ser guardado num local seguro e seco, bem afastado do alcance das crianças. Não coloque outros objectos em cima das ferramentas.

GARANTIA

Os produtos da VONROC são desenvolvidos de acordo com os padrões de qualidade mais elevados e não têm quaisquer defeitos em termos de materiais e mão-de-obra em relação ao período estipulado por lei, cujo início é a partir da data de compra original. Se o equipamento apresentar qualquer falha durante este período devido a qualquer defeito no material e/ou de mão-de-obra, contacte a VONROC directamente.

As seguintes circunstâncias estão excluídas desta garantia:

- Se forem efectuadas ou tentadas quaisquer reparações e/ou alterações na máquina por centros de assistência não autorizados;
- Desgaste normal;
- Se a ferramenta foi utilizada de maneira abusiva, indevida ou a manutenção for efectuada de maneira incorrecta;
- Se forem utilizadas peças sobresselentes não originais.

Isto constitui a única garantia feita pela empresa, de maneira expressa ou implícita. Não existem quaisquer outras garantias expressas ou implícitas que se prolonguem, incluindo as garantias implícitas de comercialização e adequação para fins específicos. A VONROC não será, em nenhuma circunstância, responsável por danos incidentais ou indirectos. Os fornecedores devem estar limitados a reparar ou substituir as unidades ou peças que não estejam em conformidade.

O equipamento e o manual do utilizador estão sujeitos a alterações sem aviso prévio. As especificações podem ser alteradas sem aviso prévio.

1. BIZTONSÁGI UTASÍTÁSOK

Olvasse el a mellékelt biztonsági figyelmeztetéseket, a kiegészítő biztonsági figyelmeztetéseket és az utasításokat. A figyelmeztetések és utasítások be nem tartása áramütéshez, tűz keletkezéséhez vagy akár súlyos személyi sérüléshez vezethet. Őrizze meg a biztonsági figyelmeztetéseket és az utasításokat, hogy azokat később is használhassa referenciaként.

A használati útmutatóban és a terméken a következő jelölésekkel találkozhat:



Olvasse el a használati útmutatót.



Jelzi a személyi sérülések, az életveszély vagy a szerszám károsodásának veszélyét.



Gyermekek általi használatra nem alkalmas.



Előfeszített rugók okozta fizikai sérülés veszélye áll fenn. A tömlődobozt nem szabad kinyitni.



Védje az automata tömlődobozt fagy ellen.



A termék megfelel az európai irányelvek rá vonatkozó biztonsági követelményeinek.

BIZTONSÁGI FIGYELMEZTETÉSEK

A KÉSZÜLÉKET 8 ÉVES VAGY ANNÁL IDŐSEBB GYERMEKEK, VALAMINT CSÖKKENT FIZIKAI, ÉRZÉKSZERVI VAGY MENTÁLIS KÉPESSÉGEKKEL RENDELKEZŐ SZEMÉLYEK, VAGY MEGFELELŐ TAPASZTALATLAL ÉS TUDÁSSAL NEM RENDELKEZŐ SZEMÉLYEK CSAK FELÜGYELET MELLETT HASZNÁLHATJÁK, ILL. HA MEGFELELŐ UTASÍTÁSOKAT KAPTAK A KÉSZÜLÉK BIZTONSÁGOS HASZNÁLATÁHOZ ÉS MEGÉRTETTÉK A KAPCSOLÓDÓ VESZÉLYEKET. A KÉSZÜLÉK NEM GYERMEKEK KEZÉBE VALÓ JÁTÉKSZER. A TISZTÍTÁSÁT ÉS KARBANTARTÁSÁT GYERMEK FELÜGYELET NÉLKÜL NEM VÉGEZHETI.

Kérjük, a készülék használata előtt figyelmesen és alaposan olvassa el az utasításokat, és későbbi felhasználás céljából őrizze meg az útmutatót.

Nagyon fontos megismerni a készülék biztonságos használatának módját, emiatt kérjük, szánjon időt arra, hogy átolvassa az útmutatóban szereplő előírásokat.

- Amennyiben a készülék használatával kapcsolatban kétsége lenne, nyomtatékosan javasoljuk, hogy kérjen fel egy megfelelően képzett személyt a munkára.
- Előfeszített rugók okozta fizikai sérülés veszélye áll fenn. A tömlődobozt nem szabad kinyitni.
- A gyerekeket és a háziállatokat kellő távolságban kell tartani a munkaterülettől, és ügyelni kell rá, hogy a gyerekek soha ne használhassák ezt a készüléket.
- A használaton kívüli termék biztonságos helyen, gyermekektől elzárva tartandó.
- Soha ne hagyja felügyelet nélkül a készüléket, amikor az használatban van.
- A hordfogatnyúnál fogva cipelje.
- A termék károsodásának elkerülése érdekében a víznyomás nem lehet nagyobb, mint 8 bar / 0,8 MPa.
- Tartsa a fúvókát a tömlő visszahúzódasakor, és kövesse a folyamatot, amíg be nem fejeződik.

2. TERMÉKINFORMÁCIÓK

Modellazonosító	HR502XX
Tömlő hossza	25 m
Max. bemeneti víznyomás:	8 bar / 0,8 MPa
Súly	7,8 kg

LEÍRÁS

A szövegbeli számok a 2–3. oldal képeire utalnak.

1. Tömlődoboz
2. Fali konzol
3. Forgó tengely
4. Fúvóka
5. Tömlőcsatlakozó
6. Vízscapcsatlakozó
7. Dübél
8. Csavar
9. Alátét
10. Fedőkupak

3. TELEPÍTÉS

A fali konzol felszerelése (A, B ábra)

A termék számára a legmegfelelőbb elhelyezés legfeljebb 1 méterrel a talaj felett a falra szerelve.

1. Fúrjon 4 db 12 mm átmérőjű, 65 mm mélységű lyukat a falba a B1 ábrán látható módon.
2. Helyezze a tipliket (7) a fúrt lyukakba.
3. Igazítsa a konzol (2) nyílásait a tiplik (7) elé.
4. Helyezze az alátétet (9) és a csavart (8) a konzolon keresztül a falba/tiplibe.
5. Húzza meg a csavarokat (8) csavarkulccsal.
6. Helyezze a kupakokat (10) a csavarokra (8).

4. HASZNÁLAT

Használat előtt (A, C ábra)

1. Szerelje fel a tömlődobozt (1) a C1 ábrán látható módon.
2. Csatlakoztassa a fúvókát (4) a C2 ábrán látható módon.
3. Csatlakoztassa a vízellátó tömlőt a vízvezetékhez a C3 ábrának megfelelően.
4. Ellenőrizze, hogy a tömlő nincs-e megtörve.
5. Húzza ki a tömlőt a kívánt hosszúságra. A maximális hossz 25 méter.
6. Indítsa el a vizet, és ellenőrizze a szivárgást.
7. Az automata tömlődob használatra kész.

Használat után (A, D ábra)



Ne hagyja a tömlőt letekerve. Használat után a vizet el kell zárni, és a tömlőt le kell eresztetni. A tömlőt fel kell tekerni a tömlő és a rugó sérülésének elkerülése érdekében.



Tartsa a fúvókát (4) a tömlő visszahúzódasakor, és kövesse a folyamatot, amíg be nem fejeződik.



Visszahúzás közben a tömlőt ki kell egyenesíteni. Ha a tömlő megcsavarodik, húzza ki teljesen, majd lassan engedje vissza, hogy kiegyenesedjen.

1. Zárja el a vízellátást.
2. Engedje le a vizet a tömlőből.
3. A tömlőt lehetőleg minden használat után törölje át puha ronggyal.

4. Húzza ki a tömlőt 5-16 cm hosszán, ahogy a D ábra mutatja. A tömlő automatikusan vissza fog húzódni. Tartsa a fúvókát (4) a tömlő visszahúzódsakor, és kövesse a folyamatot, amíg be nem fejeződik.
5. Távolítsa el a fúvókát (4).
6. Válassza le a vízellátó tömlőt a vízcsapról.
7. Távolítsa el a forgó tengelyt (3) és a tömlődobozt (1).
8. Tegye a forgó tengelyt (3) vissza a furatba és nyomja a betép tömlő tömlőcsatlakozóját a forgó tengelyre.
9. A tömlődoboz ezzel készen áll a szállításra és tárolásra.

5. KARBANTARTÁS

Tisztítás

- Tisztítás közben soha ne merítse vízbe a terméket.
- Tisztító- vagy oldószereket ne használjon. Puha ronggyal törölje át az eszközt.
- A tömlőt rendszeresen, lehetőleg minden használat után törölje át puha ronggyal.

Tárolás

Az automata tömlődobot tárolja biztonságos, száraz, gyermekektől elzárt helyen. Ne tegyen semmilyen tárgyat a tetejére.

GARANCIA

A VONROC termékei a legmagasabb minőségi normák szerint készülnek, és az eredeti vásárlás napjától számított, törvényileg előírt időtartamig garantáljuk, hogy anyag- és gyártási hibáktól mentesen fognak működni. Ha a termékben ezen időszak alatt bármilyen hiba jelentkezik anyag- és/vagy gyártási hiba miatt, kérjük, forduljon közvetlenül az Ön VONROC kapcsolattartójához.

A szavatosság nem vonatkozik a következő körülmények semelyikére sem:

- Nem hivatalos szervizközpontok javítást vagy módosítást végeztek (vagy megkíséreltek javítást vagy módosítást végezni) a gépen;
- Normál elhasználódás és kopás;
- Az eszközt erőszakosan vagy nem rendeltetésszerűen használták, vagy a karbantartása nem volt megfelelő;
- Nem eredeti pótalkatrészeket használtak.

A garancia a vállalat által (akár kifejezetten, akár hallgatólagosan) biztosított kizárólagos garancia. Nem léteznek olyan egyéb garanciák (sem kifejezett, sem hallgatólagos garanciák, beleértve az értékesíthetőségre és az adott célra való alkalmasságra vonatkozó hallgatólagos garanciákat is), amelyek a jelen garancia hatókörén túlmutatnak. A VONROC semmilyen esetben sem felelős semmilyen járulékos vagy következményes kárért. A forgalmazók javításai kizárólag az előírásoknak nem megfelelő egységek vagy alkatrészek javítására és cseréjére vonatkoznak.

A termék és a használati útmutató változtatásának jogát fenntartjuk. A műszaki adatok előzetes bejelentés nélkül változhatnak.

1. BEZPEČNOSTNÍ POKYNY

Přečtěte si přiložené bezpečnostní výstrahy, dodatečné bezpečnostní výstrahy a bezpečnostní pokyny. Nebudete-li dodržovat tyto bezpečnostní výstrahy a pokyny, může dojít k úrazu elektrickým proudem, k vzniku požáru nebo k vážnému zranění. Ušchovejte tyto bezpečnostní výstrahy a pokyny pro budoucí použití.

V tomto návodu k obsluze a na tomto výrobku jsou použity následující symboly:



Přečtěte si návod k obsluze.



Upozorňuje na riziko zranění osob, ztráty života nebo poškození zařízení, nebudou-li dodržovány pokyny uvedené v tomto návodu.



Výrobek není určen pro použití dětmi.



Nebezpečí zranění předpjatými pružinami. Box na hadici nesmí být otevírán.



Chraňte automatický naviják na hadici před mrazem.



Tento výrobek je vyroben v souladu s platnými bezpečnostními normami, které jsou uvedeny ve směrnících EU.

BEZPEČNOSTNÍ VAROVÁNÍ

TOTO ZAŘÍZENÍ SMÍ POUŽÍVAT DĚTI STARŠÍ 8 LET A OSOBY SE SNÍŽENÝMI FYZICKÝMI, SMYSLOVÝMI NEBO MENTÁLNÍMI SCHŮPNOSTMI NEBO NEDOSTATEKEM ZKUŠENOSTÍ A ZNALOSTÍ POUZE V PŘÍPADĚ, ŽE JSOU POD DOHLEDEM NEBO BYLY POUČENY O BEZPEČNÉM POUŽÍVÁNÍ TOHOTO ZAŘÍZENÍ A POROZUMĚLY SOUVISEJÍCÍM RIZIKŮM. DĚTI SI NESMÍ HRÁT S TÍMTO ZAŘÍZENÍM. ČIŠTĚNÍ A UŽIVATELSKOU ÚDRŽBU NESMÍ PROVÁDĚT DĚTI BEZ DOZORU.

Před použitím tohoto zařízení si prosím pečlivě a důkladně přečtěte tyto pokyny a uschovejte si je pro budoucí použití. Je velmi důležité, abyste rozuměli bezpečnému používání tohoto výrobku,

a proto věnujte čas seznámení s požadavky uvedenými v tomto návodu.

- Máte-li jakékoliv pochybnosti o používání tohoto zařízení, důrazně doporučujeme, abyste využili služeb vhodně kvalifikované osoby.
- Nebezpečí zranění předpjatými pružinami. Box na hadici nesmí být otevírán.
- Udržujte děti a domácí zvířata v dostatečné vzdálenosti od pracovního prostoru a nikdy nedovolte dětem používat toto zařízení.
- Není-li toto zařízení používáno, uložte jej na bezpečném místě mimo dosah dětí.
- Nikdy nenechávejte zařízení během používání bez dozoru.
- K přenášení používejte madlo.
- Používaný tlak vody nesmí být vyšší než 8 bar / 0,8 MPa, aby nedošlo k poškození výrobku.
- Při navijení hadice přidržíte trysku a sledujte její navijení až do konce.

2. INFORMACE O VÝROBKU

Model č.	HR502XX
Délka hadice	25 m
Maximální tlak vody na vstupu:	8 bar / 0,8 MPa
Hmotnost	7,8 kg

POPIS

Čísla v následujícím textu odkazují na obrázky na stranách 2-3.

1. Box na hadici
2. Držák na zeď
3. Otočný čep
4. Stříkácí tryska
5. Hadicová spojka
6. Přípojka na vodovodní kohoutek
7. Hmoždinka
8. Vrut
9. Podložka
10. Čepička

3. INSTALACE

Montáž držáku na stěnu (obr. A, B)

Nejvhodnější poloha pro upevnění boxu na stěnu je ve výšce, která není výše než 1 metr nad zemí.

1. Vyrvejte do stěny 4 otvory s průměrem 12 mm a hloubkou 65 mm, jak ukazuje obrázek B1.
2. Vložte hmoždinky (7) do vyvrtaných otvorů.
3. Vyrovnajte otvory v držáku (2) s hmoždinkami (7).
4. Zašroubujte podložku (9) a vrut (8) skrz držák do hmoždinek ve zdi.
5. Utáhněte vruty (8) pomocí klíče.
6. Nasadte čepičky (10) na vruty (8).
5. Odpojte stříkací trysku (4).
6. Odpojte hadici přívodu vody od vodovodního kohoutku.
7. Vytáhněte otočný čep (3) a sejměte box na hadici (1).
8. Vložte otočný čep (3) zpět do otvoru a nasadte hadicovou spojku přívodní hadice na otočný čep.
9. Box na hadici je nyní připraven ke stěhování a uložení.

4. POUŽITÍ

Před použitím (Obr. A, C)

1. Namontujte box na hadici (1), jak ukazuje obrázek C1.
2. Namontujte stříkací trysku (4), jak ukazuje obrázek C2.
3. Připojte hadici přívodu vody na vodovodní kohoutek, jak ukazuje obrázek C3.
4. Zkontrolujte, zda tato hadice není zamotaná.
5. Zatáhněte za hadici a zastavte její odmotávání, jakmile dosáhne požadované délky. Maximální délka je 25 metrů.
6. Otevřete přívod vody a zkontrolujte, zda nedochází k únikům.
7. Nyní je automatický naviják na hadici připraven k použití.

Po použití (obr. A, D)



Nenechávejte hadici rozvinutou. Po použití musí být zastaven přívod vody a hadice musí být vypuštěna. Hadice musí být navinuta, aby nedošlo k poškození hadice a pružiny.



Přidržíte stříkací trysku (4), když se hadice navíjí, a sledujte navíjení až do konce.



Při navíjení je třeba hadici narovnávat. Pokud se hadice zkroutí, zcela ji opět odmotejte pomalu ji navíjejte zpět, aby se navinula rovně.

1. Uzavřete přívod vody.
2. Vypusťte vodu z hadice.
3. Očistěte hadici měkkým hadříkem, ideálně po každém použití.
4. Vytáhněte hadici asi o 5–16 cm, jak ukazuje obrázek D. Hadice se navine automaticky zpět. Při navíjení hadice přidržíte stříkací trysku (4) a sledujte navíjení hadice až do konce.

5. ÚDRŽBA

Čištění

- Při čištění nikdy neponořujte toto zařízení do vody.
- Nepoužívejte čisticí prostředky ani rozpouštědla. Otrfete toto zařízení měkkým hadříkem.
- Pravidelně čistěte hadici měkkým hadříkem, ideálně po každém použití.

Uložení

Tento automatický naviják na hadici musí být uložen na bezpečném a suchém místě, mimo dosah dětí. Nepokládejte na toto zařízení žádné předměty.

ZÁRUKA

Výrobky VONROC jsou vyvíjeny v souladu s požadavky norem na nejvyšší kvalitu a je zaručeno, že po dobu platné záruky, která začíná běžet dnem původního nákupu, nebudou na těchto výrobcích žádné vady materiálu, ani vady způsobené špatným dílenským zpracováním. Dojde-li během tohoto období k závadě v důsledku vady materiálu nebo dílenského zpracování, kontaktujte přímo firmu VONROC.

Z této záruky jsou vyloučeny následující případy:

- Opravy nebo úpravy tohoto zařízení byly provedeny nebo byly provedeny pokusy o jejich provedení v neautorizovaných servisních střediscích;
- Běžné opotřebování;
- Toto zařízení bylo nesprávně použito, nevhodně použito nebo nebyla prováděna jeho správná údržba;
- Byly použity neoriginální náhradní díly.

Výše uvedené představuje jedinou záruku poskytovanou společností, ať už výslovnou nebo předpokládanou. Neexistují žádné další záruky, výslovné

ани или предположени, които преминават рамка на тук представеното, включително предположени гаранции за продажба и пригодност за определен цел. Компанията VONROC в никакъв случай не отговаря за какъвто и да е случайна или последна повреда. Ремонтни средства продавачи се ограничават изключително за ремонт или обмен на негодни части или изделия.

На това изделие и в това ръководство могат да бъдат направени промени. Спецификации могат да бъдат променени без допълнително предупреждение.

1. ИНСТРУКЦИИ ЗА БЕЗОПАСНОСТ

Прочетете приложените предупреждения за безопасност, допълнителните предупреждения за безопасност и инструкциите. Неспазването на предупрежденията за безопасност и инструкциите може да доведе до токов удар, пожар и/или сериозно нараняване. Запазете предупрежденията за безопасност и инструкциите за бъдещи справки.

Следните символи се използват в ръководството за потребителя или върху продукта:



Прочетете ръководството за потребителя.



Означават риск от нараняване, загуба на живот или повреда на инструмента в случай на неспазване на инструкциите в това ръководство.



Не е предназначен за употреба от деца.



Физическо нараняване чрез предварително напрегнати пружини. Кутията с маркуч не може да се отваря.



Защитете автоматичната макара за маркуч срещу замръзване.



Продуктът е в съответствие с приложените стандарти за безопасност в европейските директиви.

ПРЕДУПРЕЖДЕНИЯ ЗА БЕЗОПАСНОСТ

ТОЗИ УРЕД МОЖЕ ДА СЕ ИЗПОЛЗВА ОТ ДЕЦА НА ВЪЗРАСТ ОТ 8 ГОДИНИ И ПОВЕЧЕ И ЛИЦА С НАМАЛЕНИ ФИЗИЧЕСКИ, СЕТИВНИ ИЛИ УМСТВЕНИ СПОСОБНОСТИ ИЛИ ЛИПСА НА ОПИТ И ЗНАНИЯ, АКО СА БИЛИ ПОД НАДЗОР ИЛИ ИНСТРУКЦИИ ОТНОСНО ИЗПОЛЗВАНЕТО НА ПРИЛОЖЕНИЕТО ПО БЕЗОПАСЕН НАЧИН И ЕВЕНТУАЛНИТЕ ОПАСНОСТИ. ДЕЦАТА НЕ ТРЯБВА ДА ИГРАЯТ С УРЕДА. ПОЧИСТВАНЕТО И ПОТРЕБИТЕЛСКАТА ПОДДРЪЖКА НЕ ТРЯБВА ДА СЕ ИЗВЪРШВАТ ОТ ДЕЦА БЕЗ НАДЗОР.

Моля, прочетете внимателно и задълбочено тези инструкции, преди да използвате този уред, и ги запазете за бъдещи справки. Много е важно да разберете как да използвате безопасно този уред, така че, моля, отделете време, за да се запознаете с изискванията, описани в тези инструкции.

- Ако имате някакви съмнения относно използването на този уред, горещо ви препоръчваме да използвате услугите на подходящо квалифицирано лице.
- Физическо нараняване чрез предварително напрегнати пружини. Кутията с маркуч не може да се отваря.
- Дръжте децата и домашните любимци далеч от работната зона и никога не позволявайте на деца да използват този уред по всяко време.
- Когато не се използва, съхранявайте този уред на сигурно място, недостъпно за деца.
- Никога не оставяйте уреда без надзор, когато се използва.
- Носете го с помощта на дръжката за носене.
- Използването водно налягане не трябва да е по-високо от 8 бара/0,8 МПа, за да се избегне повреда на продукта.
- Дръжте дюзата, когато маркучът се прибира и следвайте прибирането, докато приключи.

2. ИНФОРМАЦИЯ ЗА ПРОДУКТА

Модел №	HR502XX
Дължина на маркуча	25 м
Макс. налягане на входната вода:	8 бара/0,8 МПа
Тегло	7,8 кг

ОПИСАНИЕ

Цифрите в текста се отнасят до диаграмите на стр. 2 - 3.

1. Кутия за маркуч
2. Стенна скоба
3. Въртящ се вал
4. Дюза за пръскане
5. Конектор за маркуч
6. Конектор за кран за вода
7. Щепсел за стена
8. Винтов болт
9. Шайба
10. Покриваща капачка

3. ИНСТАЛИРАНЕ

Монтиране на стенната скоба (фиг. А, В)

Най-подходящата позиция е да се монтира на стена, на не повече от 1 метър над земята.

1. Пробийте 4 отвора в стената с диаметър 12 мм и дълбочина 65 мм, както е показано на фигура В1.
2. Поставете тапите (7) в пробитите отвори.
3. Подравнете отворите на скобата (2) пред тапите (7).
4. Монтирайте шайбата (9) и завийте болтовете (8) през скобата в стената/дюбелите.
5. Затегнете винтовите болтове (8) с помощта на гаечен ключ.
6. Поставете капачките (10) върху винтовите болтове (8).

4. ЕКСПЛОАТАЦИЯ

Преди употреба (фиг. А, С)

1. Монтирайте кутията за маркуч (1), както е показано на фигура С1.
2. Свържете дюзата за пръскане (4), както е показано на фигура С2.
3. Свържете маркуча за подаване на вода към водопровода, както е показано на фигура С3.
4. Проверете дали маркучът няма прегъвания.
5. Издърпайте маркуча и спрете, когато достигне желаната дължина. Максималната дължина е 25 метра.
6. Пуснете водата и проверете за течове.
7. Автоматичната макара за маркуч вече е готова за употреба.

След използване (Фиг. А, D)



Не оставяйте маркуча размотан. След употреба водата трябва да се спре и маркучът да се източи. Маркучът трябва да се навие, за да се предотврати повреда на маркуча и пружината.



Хванете дюзата за пръскане (4), когато маркучът се прибира и следвайте прибирането, докато приключи.



При прибиране маркучът трябва да бъде изправен. Ако маркучът се усуче, извадете го напълно и го приберете бавно, за да изпънете маркуча.

1. Спрете водата.
 2. Източете водата от маркуча.
 3. Почиствайте маркуча с мека кърпа, за предпочитане след всяка употреба.
 4. Извадете маркуча на около 5-16 см, както е показано на фигура D. Маркучът ще се прибере автоматично. Хванете дюзата за пръскане (4), когато маркучът се прибира и следвайте прибирането, докато приключи.
 5. Разкачете дюзата за пръскане (4).
 6. Изключете захранващия маркуч от водопровода.
 7. Свалете въртящия се вал (3) и свалете кутията за маркуч (1).
 8. Поставете въртящия се вал (3) обратно в отвора и натиснете конектора на захранващия маркуч върху въртящия се вал.
 9. Кутията за маркуч вече е готова за транспортиране и съхранение.
- Инструментът е бил използван неправилно или неправилно поддържан;
 - Използвани са неоригинални резервни части.

Това представлява единствената гаранция, предоставена от компанията, изрична или подразбираща се. Няма други изрични или подразбиращи се гаранции, които се простират извън лицето на това, тук, включително подразбиращите се гаранции за продаваемост и пригодност за определена цел. В никакъв случай VONROC не носи отговорност за случайни или последващи щети. Средствата на търговското лице се ограничават до ремонт или подмяна на несъответстващи възли или части.

Продуктът и ръководството за потребителя подлежат на промяна. Спецификациите могат да бъдат променени без допълнително предупреждение.

5. ПОДДРЪЖКА

Почистване

- Никога не потапяйте продуктите във вода, докато почиствате.
- Не използвайте почистващи препарати или разтворители. Избършете устройството с мека кърпа.
- Почиствайте редовно маркуча с мека кърпа, за предпочитане след всяка употреба.

Съхранение

Автоматичната макара за маркуч трябва да се съхранява на безопасно, сухо място, недостъпно за деца. Не поставяйте други предмети върху него.

ГАРАНЦИЯ

Продуктите на VONROC са разработени по най-високите стандарти за качество и са гарантирани без дефекти както в материалите, така и в изработката за законно определения период, считано от датата на първоначалната покупка. Ако продуктът се повреди през този период поради дефектен материал и/или изработка, свържете се директно с VONROC.

Следните обстоятелства са изключени от тази гаранция:

- Извършени са ремонти и/или промени на машината от неоторизирани сервизни центрове;
- Нормално износване;



**DECLARATION OF CONFORMITY
HR502XX - AUTOMATIC HOSE REEL**

- (EN) We declare under our sole responsibility that this product is in conformity and accordance with the following standards and regulations:
- (DE) Der Hersteller erklärt eigenverantwortlich, dass dieses Produkt den folgenden Standards und Vorschriften entspricht:
- (NL) Wij verklaren onder onze volledige verantwoordelijkheid dat dit product voldoet aan, en in overeenstemming is met, de volgende standaarden en reguleringen:
- (FR) Nous déclarons sous notre seule responsabilité que ce produit est conforme aux standards et directives suivants:
- (ES) Declaramos bajo nuestra exclusiva responsabilidad que este producto cumple con las siguientes normas y estándares de funcionamiento:
- (IT) Dichiariamo, sotto la nostra responsabilità, che questo prodotto è conforme alle normative e ai regolamenti seguenti:
- (SV) Vi garanterar på eget ansvar att denna produkt uppfyller och följer följande standarder och bestämmelser:
- (DA) Vi erklærer under eget ansvar, at dette produkt er i overensstemmelse med følgende standarder og bestemmelser:
- (PL) Deklarujemy na własną odpowiedzialność, że ten produkt spełnia wymogi zawarte w następujących normach i przepisach:
- (RO) Declarăm prin această cu răspunderea deplină că produsul acesta este în conformitate cu următoarele standarde sau directive:
- (PT) Declaramos, sob a nossa inteira responsabilidade, que este equipamento está em conformidade com as seguintes normas e regulamentos:
- (HU) Kizárólagos felelősségünk tudatában kijelentjük, hogy a termék megfelel a következő szabványoknak és jogszabályoknak:
- (CS) Tímto na svou výhradní odpovědnost prohlašujeme, že tento výrobek splňuje všechny požadavky následujících norem a předpisů:
- (BG) Ние декларираме на наша лична отговорност, че този продукт е в съответствие и в съгласие със следните стандарти и разпоредби:

EN ISO 12100, 2006/42/EC

Zwolle, 01-11-2024

H.G.F Rosberg
CEO

VONROC - Lingenstraat 6 - 8028 PM Zwolle - The Netherlands



VONROC®
BUILD YOUR FUTURE

©2024 VONROC
WWW.VONROC.COM

2411-27